

Muszaki adatlap

T2 típusú SPD, V20, 4-pólus, 550 V

Cikkszám: 5095214



T2 típusú SPD

- túlfeszültség-védelem az MSZ EN 62305 és az MSZ HD 60364-4-443 szerint
- pólusonkénti levezetőképesség maximum 40 kA (8/20) a nagyteljesítményű varisztoroknak köszönhetően
- moduláris rendszerű SPD dinamikus védelemmel és optikai állapotjelzéssel
- bepattintható, rázkódás elleni védelemmel és feszültségkódolással
- halogénmentes műanyag (UL 94 V-0)
- a távjelzéssel ellátott változatok potenciálmertes váltóérintkezővel rendelkeznek

Alkalmazási terület: potenciálkiegyenlítés fő- és alelosztókban.



Törzsadatok

Cikkszám	5095214
Típus	V20-4-550
1. megnevezés	SurgeController V20
2. megnevezés	négypólusú kivitel 550V
Gyártó	OBO
Méret	550V
Legkisebb eladási egység	1
mennyiségegység	Darab
Súly	49,8 kg
súly-mértékegység	kg/100 darab
CO2-lábnyom (GWP) bölcsőtől a kapuig	2,025 kg CO2e / 1 Darab

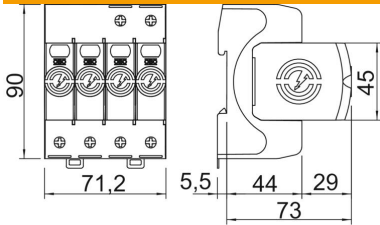
Műszaki adatlap

T2 típusú SPD, V20, 4-pólus, 550 V

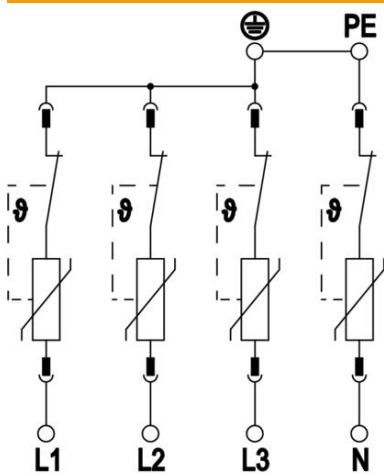
Cikkszám: 5095214



Méretetek



Műszaki adatok



Levezetőképesség (8/20 µs) [összes]	160 kA
Csatlakozó keresztmetszete (min.)	1,5 mm ²
Válaszidő	<25 ns
Válaszidő (L-N)	25 ns
Kifúvató	nem
A pólusok kivitele	4
Beépítési szélesség elosztóegységekben (TE, 17,5mm)	4
Üzemi hőmérséklet max.	80 °C
Üzemi hőmérséklet min.	-40 °C
Forgatónyomaték	35 Lbs
Forgatónyomaték	4 Nm
Beépítés helye	Innenraum
Távjelzés	nem
Állapot-/hibajelzés	optikai
A készülék ház anyaga túlfeszültség-védelmi alkatrészek számára	PA UL 94 V-0
Legmagasabb tartós feszültség (L-N)	550 V
Max. tartós feszültség, AC	550 V
Beépített előtétbiztosító	nem
Zárlati szilárdság	igen
Zárlati szilárdság max. hálózatoldali túláramvédelem esetén	50 kA eff
Hajlékony vezető keresztmetszete (finomhuzalos) max.	35 mm ²
Hajlékony vezető keresztmetszete (finomhuzalos) max.	2 AWG
Hajlékony vezető keresztmetszete (finomhuzalos) min.	16 AWG
Hajlékony vezető keresztmetszete (finomhuzalos) min.	1,5 mm ²
Merev vezető keresztmetszete (egy-/többhuzalos) max.	2 AWG
Merev vezető keresztmetszete (egy-/többhuzalos) max.	35 mm ²
Merev vezető keresztmetszete (egy-/többhuzalos) min.	16 AWG
Merev vezető keresztmetszete (egy-/többhuzalos) min.	1,5 mm ²

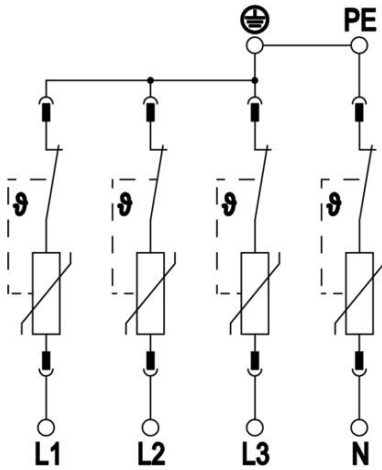
Műszaki adatlap

T2 típusú SPD, V20, 4-pólus, 550 V

Cikkszám: 5095214



Műszaki adatok



Páratartalom min.	5 %
Páratartalom max.	95 %
Max. hálózattoldali túláramvédelem	160 A gL/gG
Maximális előtétbiztosító	160 A
Maximális levezetőképesség (8/20 µs)	40 kA
Maximális levezetőképesség (8/20 µs) [L-N]	40 kA
Minimális távolság	1,5 mm
Szerelési mód	Kalapsín 35 mm
Névleges levezetőképesség (8/20 µs)	15 kA
Névleges levezetőképesség (8/20 µs) [L-N]	20 kA
Névleges feszültség AC (50 / 60 Hz)	400 V
Hálózattípus	egyéb
Hálózattípus TN	igen
Hálózattípus TN-C-S	igen
Hálózattípus TN-S	igen
Pólusszám	4
Portok	One-Port-SPD
Vizsgálati osztály 2. típus	igen
Korlátozási feszültség [L-N] @ 1 kA	1,7 kV
Korlátozási feszültség [L-N] @ 5 kA	2,1 kV
Védettség	IP20
Védővezető-áram	< 500 µA
Védelmi szint	≤2,4 kV
Védelmi feszültség szint [L-N]	≤2,4
Jelzés a készüléken	optikai
MSZ EN 61643-11 szerinti SPD	2-es típus
SPD az IEC EN 61643-1 szerint	II. osztály
SPD az UL 1449 szerint	4. típus
Alkalmazási hőmérséklet- tartomány max.	80 °C
Alkalmazási hőmérséklet- tartomány min.	-40 °C
TOV-feszültség [L-N] – „fail safe mode” - 120 min	915 V
TOV-feszültség [L-N]– „withstand mode” - 5 s	700 V
Engedélyek	UL