

Műszaki adatlap

T2+T3 típus, V10 Compact

Cikkszám: 5093381



T2+T3 típusú SPD

- az MSZ EN 62305 és MSZ HD 60364-4-443 szerinti túlfeszültség-védelemhez
- levezetőképesség 60 kA (8/20) összesen
- 3+1 kapcsolás, kompakt kivitel TN és TT-hálózatokhoz, 45 mm-es szélességhez
- nagyteljesítményű varisztorokkal
- termikus és dinamikus leválasztással, optikai állapotjelzéssel
- opcionálisan akusztikus jelzéssel -AS- vagy hagyományos távjelzéssel - FS

Alkalmazás: szintelosztók, továbbá háromfázisú készülékek védelme



Törzsadatok

Cikkszám	5093381
Típus	V10 Compact2.0
1. megnevezés	V10 Compact 2.0
2. megnevezés	túlfeszültséglevezető
Gyártó	OBO
Méret	255V
Legkisebb eladási egység	1
mennyiségegység	Darab
Súly	15,8 kg
Súlymértékegység	kg/100 darab
CO2-lábnyom (GWP) bölcsőtől a kapuig	0,7671 kg CO2e / 1 Darab

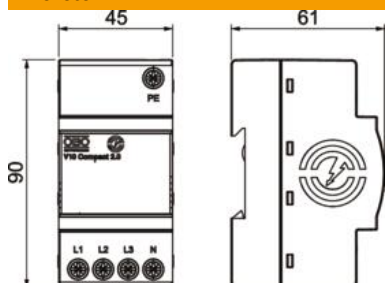
Műszaki adatlap

T2+T3 típus, V10 Compact

Cikkszám: 5093381

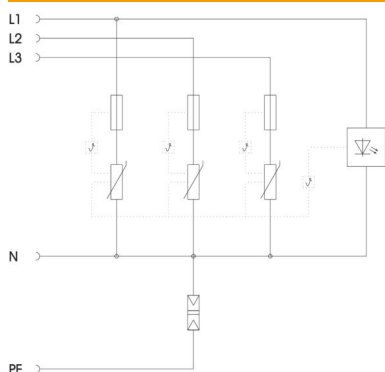


Méretetek



Hossz	60,5 mm
Szélesség	45 mm
Magasság	90 mm

Műszaki adatok



Levezetőképesség (8/20 μ s) [összes]	60 kA
Csatlakozó keresztmetszete (min.)	2,5 mm ²
Válaszidő	<25 ns
Kivitel	3+NPE
A pólusok kivitele	3+N/PE
Beépítési szélesség elosztóegységekben (TE, 17,5mm)	egyéb
Üzemi hőmérséklet max.	70 °C
Üzemi hőmérséklet min.	-40 °C
Forgatónyomaték	18 Lbs
Forgatónyomaték	2 Nm
Beépítés helye	Innenraum
Utánfolyó áram megszakító képesség (eff) [N-PE]	0,1 kA
Utánfolyó áram megszakító képesség leff	7 kA
Állapot-/hibajelzés	optikai
Alkalmos kültéri használatra	nem
Max. tartós feszültség, AC	255 V
Beépített előtétbiztosító	nem
Hajlékony vezető keresztmetszete (finomhuzalos) max.	10 mm ²
Hajlékony vezető keresztmetszete (finomhuzalos) max.	8 AWG
Hajlékony vezető keresztmetszete (finomhuzalos) min.	13 AWG
Hajlékony vezető keresztmetszete (finomhuzalos) min.	2,5 mm ²
Merev vezető keresztmetszete (egy-/többhuzalos) max.	8 AWG
Merev vezető keresztmetszete (egy-/többhuzalos) max.	10 mm ²
Merev vezető keresztmetszete (egy-/többhuzalos) min.	13 AWG
Merev vezető keresztmetszete (egy-/többhuzalos) min.	2,5 mm ²
LPZ	1→3
Páratartalom min.	5 %
Páratartalom max.	95 %

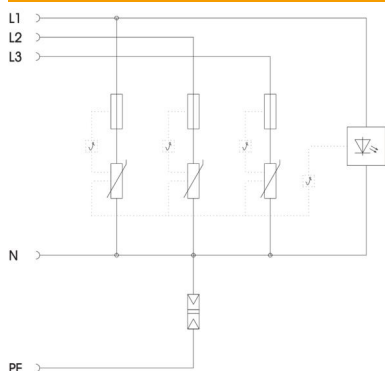
Műszaki adatlap

T2+T3 típus, V10 Compact

Cikkszám: 5093381



Műszaki adatok



Max. hálózattoldali túláramvédelem	63 A gG
Maximális előtétbiztosító	63 A
Maximális levezetőképesség (8/20 µs)	20 kA
Maximális levezetőképesség (8/20 µs) [L-N]	20 kA
Maximális levezetőképesség (8/20 µs) [N-PE]	60 kA
Minimális távolság	0 mm
Szerelési mód	Kalapsín 35 mm
Névleges levezetőképesség (8/20 µs)	10 kA
Névleges levezetőképesség (8/20 µs) [L-N]	10 kA
Névleges levezetőképesség (8/20 µs) [N-PE]	40 kA
Névleges frekvencia	50 Hz
Névleges feszültség AC (50 / 60 Hz)	230 V
Hálózattípus	összes
Hálózattípus TN	igen
Hálózattípus TN-C-S	igen
Hálózattípus TN-S	igen
Hálózattípus TT	igen
Pólusszám	4
Portok	One-Port-SPD
Vizsgálati osztály 2. típus	igen
Vizsgálati osztály 3. típus	igen
Védettség	IP20
Védővezető-áram	< 5 µA
Védelmi feszültség szint [L-N]	≤1,1
Védelmi feszültség szint [N-PE]	1,5 kV
Jeles a készüléken	optikai
MSZ EN 61643-11 szerinti SPD	2+3-as típus
SPD az IEC EN 61643-1 szerint	II+III. osztály
Alkalmazási hőmérséklet-tartomány max.	70 °C
Alkalmazási hőmérséklet-tartomány min.	-40 °C