

Műszaki adatlap

T3 típusú SPD, FineController telefonkészülékekhez

Cikkszám: 5092824



Kombinált T3 SPD, MSZ EN 61643-11 szerint
telefonrendszerekhez TAE-csatlakozóval (telefon, az NTBA / DSL-splitter előtt).



- adapter
- leválasztó készülék és állapotjelző
- fokozott érintésvédelemmel
- 0,5m-es TAE/RJ 11 csatlakozóvezetékekkel
- legmagasabb folyamatos feszültség - TAE-csatlakozó: 200 V (DC) / 1,5A (25°C)
- határfrekvencia: 4 MHz / VDSL-től - 46 MBit/s-ig

Megjegyzés: Az alábbi táblázatban megadott műszaki adatok az energiaellátásra vonatkoznak.



Törzsadatok

Cikkszám	5092824
Típus	FC-TAE-D
1. megnevezés	FineController
2. megnevezés	telefonvédelemmel
Gyártó	OBO
Méret	230V
Szín	hófehér; RAL 9010
Legkisebb eladási egység mennyiségegység	1 Darab
Súly	18 kg
súly-mértékegység	kg/100 darab
CO ₂ -lábnyom (GWP) bölcsőtől a kapuig	0,0664 kg CO ₂ e / 1 Darab

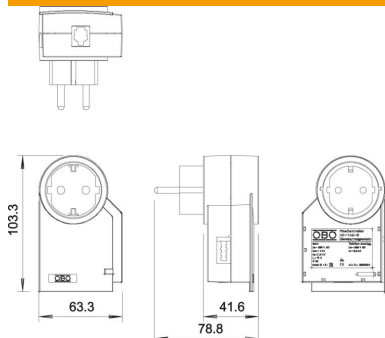
Műszaki adatlap

T3 típusú SPD, FineController telefonkészülékekhez

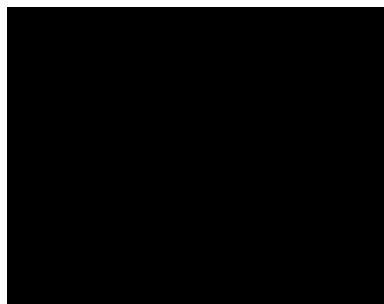


Cikkszám: 5092824

Méretetek



Műszaki adatok



Válaszidő	<25 ns
Kifúvató	nem
Távjelző érintkező	nem
Frekvenciatartomány max.	4
Frekvenciatartomány min.	0
Határfrekvencia	4 MHz
Legmagasabb tartós feszültség	275 V
LPZ	2→3
Ország szerinti változat	D
Maximális előtétbiztosító	16 A
Lezáró zavarűrővel	nem
Névleges levezető képesség	3 kA
Névleges áram	16 A
Névleges feszültség	230 V
Vizsgálati osztály 3. típus	igen
Védettség	IP20
Védelmi szint	< 1,5 kV
Védelmi szint (L-N / L/N-PE)	<1200 / <1500 V
Védelmi szint (L-N)	< 1,2 kV
Védelmi szint (N-PE)	< 1,5 kV
Jelezés a készüléken	optikai
MSZ EN 61643-11 szerinti SPD	3-as típus
SPD az IEC EN 61643-1 szerint	III. osztály
Alkalmazási hőmérséklet-tartomány max.	75 °C
Alkalmazási hőmérséklet-tartomány min.	-25 °C