

# Muszaki adatlap

Betáp-ponti védelem, 4-eres adatátviteli rendszerekhez,  
RJ45 csatlakozóval  
Cikkszám: 5081001



Adatátvitelvezeték-védelmi készülék informatikai rendszerek számára

- Alumínium házban
- RJ45-dugaszolóaljzat
- RJ45-csatlakozódugókkal ellátott 150 mm hosszú csatlakozóvezetékkel együtt
- Egyszerű szerelés közbenső csatlakozódugóval
- Kétfokozatú védőkapcsolás
- Kalapsínre szerelhető DLS-BS (5082 38 2) kiegészítővel

Alkalmazás: Twistepair, vezérlő-áramkörök, kommunikációs



## Törzsadatok

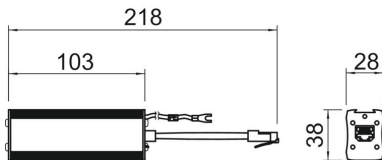
Cikkszám	5081001
Típus	RJ45 S-E100 4-B
1. megnevezés	kombi védőkészülék
2. megnevezés	adatátviteli vezetékekre
Gyártó	OBO
Méret	170V
Legkisebb eladási egység mennyiségegység	1 Darab
Súly	14 kg
súly-mértékegység	kg/100 darab
CO <sub>2</sub> -lábnyom (GWP) bölcsőtől a kapuig	1,4923 kg CO <sub>2</sub> e / 1 Darab

# Muszaki adatlap

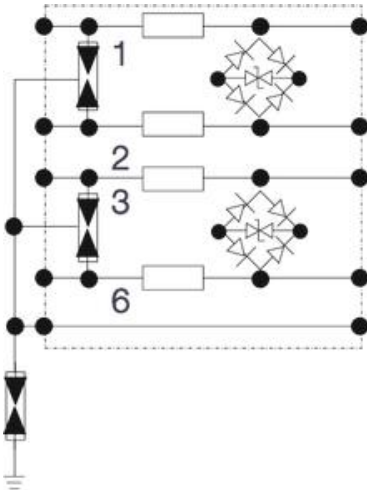
Betáp-ponti védelem, 4-eres adatátviteli rendszerekhez,  
RJ45 csatlakozóval  
Cikkszám: 5081001



## Méretetek



## Műszaki adatok



Levezető felügyelete	nem
Pólusszám	4
Kivitel	Alapvédelem, 4 ér + árnyékolás
Channel performance Ansi/EA	CAT 5e
Channel performance ISO/IEC	E osztály
Beiktatási csillapítás (Insertion loss)	≤3 dB
Földelés következőkkel:	csatlakozóvezeték
Összes levezetési lököáram (10/350)	2,5 kA
Összes-levezetőképeség (8/20)	7,5 kA
Határfrekvencia	463 MHz
Max. tartós feszültség, AC	120 V
Legmagasabb tartós feszültség, DC	170 V
Levezetőképeség	0,5 kA
Szigetelési ellenállás	>1 GΩ
Kapacitás (ér-ér között)	<20 pF
Kapacitás (ér-föld között)	<20 pF
Kategorie	T1+T2 / D1+C2
LPZ	0→2
Szerelési mód	Dugaszolóaljzat/kábeladapter
Névleges áram AC	0,7 A
Névleges áram DC	1 A
Vizsgálati szabvány	MSZ EN 61643-21
Árnyékolás-csatlakoztatás	igen
Árnyékolás	közvetett
Védettség	IP40
Védelmi feszültség szint, ér - ér	<700 V
Védelmi feszültség szint, ér - föld	<850 V
Jelzés a készüléken	nélkül
SPD az MSZ EN 61643-21 szerint	T1+T2 / D1+C2
Dugaszolórendszer	RJ45
Lökőfeszültségállóság, ér-ér	C2: 3 kV / 1,5 kA (8/20μs)
Lökőfeszültségállóság, ér-föld	C2: 3 kV / 1,5 kA (8/20μs)
Alkalmazási hőmérséklet-tartomány max.	80 °C
Alkalmazási hőmérséklet-tartomány min.	-40 °C