

Muszaki adatlap

Cserélhető betétes SPD, 2x2-pólusú, közvetett földelés, 5 V

Cikkszám: 5080325



Túlfeszültség-védelem, cserélhető betéttel, D1+C2, adatátviteli-, mérési-, szabályozási- és vezérléstechnikai rendszerekhez

- Védelem többeres rendszerekhez
- Az árnyékolás közvetett földelése
- Átviteli frekvencia max. 100 MHz
- Földelés a szerelősinen és/vagy csatlakozóvezetéken keresztül
- Szélessége 12,5 mm
- Folyamatos üzembiztonság - a betét eltávolítása nem szakítja meg a jelátvitelt

Alkalmazás: Univerzális túlfeszültség-védelem adatátviteli-, mérési-, szabályozási- és vezérléstechnikai rendszerekhez



Törzsadatok

| | |
|---|---------------------------------------|
| Cikkszám | 5080325 |
| Típus | PDP-2x2-5-I |
| 1. megnevezés | túlfeszültségvédelem adatátvitel |
| 2. megnevezés | cserélh.betét 2x2p.indirekt föld |
| Gyártó | OBO |
| Méret | 5V |
| Legkisebb eladási egység | 1 |
| mennyiségegység | Darab |
| Súly | 7,3 kg |
| súly-mértékegység | kg/100 darab |
| CO ₂ -lábnyom (GWP) bölcsőtől a kapuig | 0,5665 kg CO ₂ e / 1 Darab |

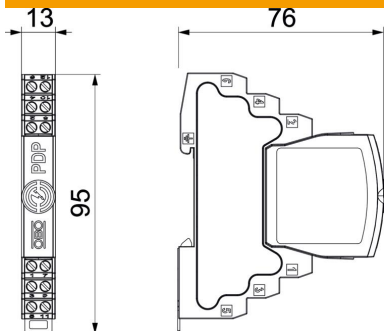
Műszaki adatlap

Cserélhető betétes SPD, 2x2-pólusú, közvetett földelés, 5 V

Cikkszám: 5080325



Méretetek



| | |
|-----------|-------|
| Hossz | 76 mm |
| Szélesség | 13 mm |
| Magasság | 95 mm |

Műszaki adatok

| | |
|---|----------------------------|
| Csatlakozási keresztmetszet, hajlékony, max. | 1,5 mm ² |
| Csatlakozási keresztmetszet, hajlékony, min. | 0,14 mm ² |
| Csatlakozási keresztmetszet, többhuzalos, max. | 2,5 mm ² |
| Csatlakozási keresztmetszet, többhuzalos, min. | 0,14 mm ² |
| Csatlakozási keresztmetszet, merev, max. | 2,5 mm ² |
| Csatlakozási keresztmetszet, merev, min. | 0,14 mm ² |
| Pólusszám | 4 |
| Kivitel | 2x2-pólusú |
| Beiktatási csillapítás (Insertion loss) | ≤3 dB |
| Földelés következőkkel: | Csatlakozóvezeték/kalapsín |
| Összes levezetési lökőáram (10/350) | 2,5 kA |
| Összes-levezetőképesség (8/20) | 20 kA |
| Határfrekvencia | 100 MHz |
| Max. tartós feszültség, AC | 4,2 V |
| Legmagasabb tartós feszültség, DC | 6 V |
| Levezetőképesség | 2,5 kA |
| Kapacitás (ér-ér között) | ≤30 pF |
| Kapacitás (ér-föld között) | ≤30 pF |
| Kategorie | T1+T2 / D1+C2 |
| LPZ | 0→2 |
| Hosszellenállás | 1.2 ± 5% |
| Bemenet / kimenet szerelése | Csavaros csatlakozókapcsok |
| Szerelési mód | Kalapsín 35 mm |
| Névleges levezetőképesség (8/20 μs) | 10 kA |
| Névleges áram AC | 0,425 A |
| Névleges áram DC | 0,6 A |
| Névleges levezetési lökőáram In C2 szerint (teljes) | 20 kA |
| Vizsgálati szabvány | MSZ EN 61643-21 |
| Árnyékolás-csatlakoztatás | igen |

Műszaki adatlap

Cserélhető betétes SPD, 2x2-pólusú, közvetett földelés, 5 V

Cikkszám: 5080325



Műszaki adatok

| | |
|--|---------------|
| Árnyékolás | közvetett |
| Védettség | IP20 |
| Védelmi feszültség szint, ér - ér | 100 V |
| Védelmi feszültség szint, ér - föld | 1600 V |
| Védelmi feszültség szint árnyékolás - föld (S-PE) | 1300 V |
| Soros ellenállás erenként | 1,2 Ω ± 5% |
| Jelzés a készüléken | nem tartalmaz |
| MSZ EN 61643-11 szerinti SPD | 1+2-es típus |
| SPD az IEC EN 61643-1 szerint | I+II. osztály |
| SPD az MSZ EN 61643-21 szerint | T1+T2 / D1+C2 |
| Dugaszolórendszer | Kapocs |
| Lökőfeszültségállóság, ér-ér | 10 kV / 5 kA |
| Lökőfeszültségállóság, ér-föld | 10 kV / 5 kA |
| Alkalmazási hőmérséklet- tartomány max. | 80 °C |
| Alkalmazási hőmérséklet- tartomány min. | -40 °C |