

Muszaki adatlap

Cserélhető betétes SPD, 2-pólusú, közvetlen földelés, 24 V

Cikkszám: 5080305



Túlfeszültség-védelem, cserélhető betéttel, D1+C2, adatátviteli-, mérési-, szabályozási- és vezérléstechnikai rendszerekhez

- Védelem többeres rendszerekhez
- Az árnyékolás közvetlen földelése
- Átviteli frekvencia max. 100 MHz
- Földelés a szerelősinen és/vagy csatlakozóvezetéken keresztül
- Szélessége 12,5 mm
- Folyamatos üzembiztonság - a betét eltávolítása nem szakítja meg a jelátvitelt

Alkalmazás: Univerzális túlfeszültség-védelem adatátviteli-, mérési-, szabályozási- és vezérléstechnikai rendszerekhez



Törzsadatok

Cikkszám	5080305
Típus	PDP-2-24-D
1. megnevezés	Túlfeszültség-levezető adatátvit
2. megnevezés	2 pólusú, direkt földelés
Gyártó	OBO
Méret	24V
Legkisebb eladási egység	1
mennyiségegység	Darab
Súly	6,5 kg
súly-mértékegység	kg/100 darab
CO ₂ -lábnyom (GWP) bölcsőtől a kapuig	0,6555 kg CO ₂ e / 1 Darab

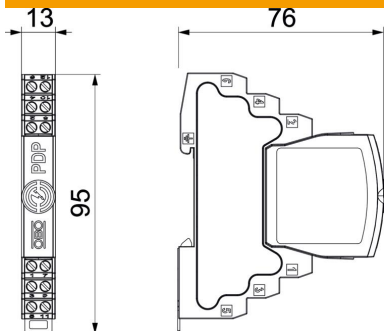
Muszaki adatlap

Cserélhető betétes SPD, 2-pólusú, közvetlen földelés, 24 V

Cikkszám: 5080305



Méretetek



Hossz	76 mm
Szélesség	13 mm
Magasság	95 mm

Műszaki adatok

Csatlakozási keresztmetszet, hajlékony, max.	1,5 mm ²
Csatlakozási keresztmetszet, hajlékony, min.	0,14 mm ²
Csatlakozási keresztmetszet, többhuzalos, max.	2,5 mm ²
Csatlakozási keresztmetszet, többhuzalos, min.	0,14 mm ²
Csatlakozási keresztmetszet, me-rev, max.	2,5 mm ²
Csatlakozási keresztmetszet, me-rev, min.	0,14 mm ²
Pólusszám	2
Kivitel	2-pólusú
Beiktatási csillapítás (Insertion loss)	≤3 dB
Földelés következőkkel:	Csatlakozóvezeték/kalapsín
Összes levezetési lököáram (10/350)	5 kA
Összes-levezetőképesség (8/20)	20 kA
Határfrekvencia	100 MHz
Max. tartós feszültség, AC	21 V
Legmagasabb tartós feszültség, DC	30 V
Levezetőképesség	2,5 kA
Kapacitás (ér-ér között)	≤30 pF
Kapacitás (ér-föld között)	≤30 pF
Kategorie	T1+T2 / D1+C2
LPZ	0→2
Hosszellenállás	1.2 ± 5%
Bemenet / kimenet szerelése	Csavaros csatlakozókapcsok
Szerelési mód	Kalapsín 35 mm
Névleges levezetőképesség (8/20 μs)	10 kA
Névleges áram AC	0,425 A
Névleges áram DC	0,6 A
Névleges levezetési lököáram In C2 szerint (teljes)	20 kA
Vizsgálati szabvány	MSZ EN 61643-21
Árnyékolás-csatlakoztatás	igen

Műszaki adatlap

Cserélhető betétes SPD, 2-pólusú, közvetlen földelés, 24 V

Cikkszám: 5080305



Műszaki adatok

Árnyékolás	közvetlen
Védettség	IP20
Védelmi feszültség szint, ér - ér	150 V
Védelmi feszültség szint, ér - föld	850 V
Soros ellenállás erenként	1,2 Ω \pm 5%
Jelzés a készüléken	nem tartalmaz
MSZ EN 61643-11 szerinti SPD	1+2-es típus
SPD az IEC EN 61643-1 szerint	I+II. osztály
SPD az MSZ EN 61643-21 szerint	T1+T2 / D1+C2
Dugaszolórendszer	Kapocs
Lökőfeszültségállóság, ér-ér	10 kV / 5 kA
Lökőfeszültségállóság, ér-föld	10 kV / 5 kA
Alkalmazási hőmérséklet-tartomány max.	80 °C
Alkalmazási hőmérséklet-tartomány min.	-40 °C