

# Muszaki adatlap

## 950-es sorozatjelű földelőbilincs

Cikkszám: 5050170



- Ø 1/4 - 2 coll csövekhez
- Csatlakoztatási lehetőség: 1 x max 35 mm<sup>2</sup> vezeték vagy max Ø 6 mm huzal
- Elveszíthetetlen nyomóléccel, 2 db M6 x 16 és 1 db M6 x 16 hengeres fejű galvánhorganyzott acél csavarral, bilincs-felső- és -alsó rész cink-présöntvényből

- Zn** cink présöntvény
- G** galvanikusan horganyzott

### Törzsadatok

Cikkszám	5050170
Típus	950 Z 1 3/4
1. megnevezés	földelőbilincs
2. megnevezés	körvezetőhöz
Gyártó	OBO
Méret	1 3/4"
Anyag	cinkprésöntvény
Felület	galvanikusan horganyzott
Felületi szabvány	EN ISO 19598 / EN ISO 4042
Legkisebb eladási egység	10
mennyiségegység	Darab
Súly	10,251 kg
súly-mértékegység	kg/100 darab
CO <sub>2</sub> -lábnyom (GWP) bölcsőtől a kapuig	0,4807 kg CO <sub>2</sub> e / 1 Darab

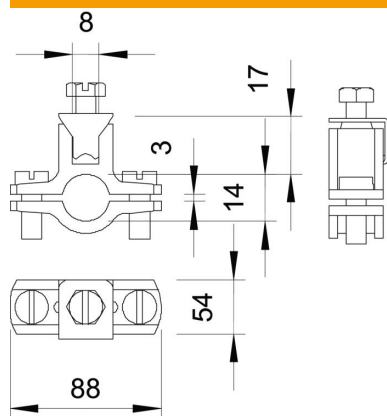
# Muszaki adatlap

## 950-es sorozatjelű földelőbilincs

Cikkszám: 5050170



### Méretetek



A méret	88 mm
D méret	54 mm
X méret	3 mm

### Műszaki adatok

A vezetők száma	1
A csatlakoztatandó vezeték max. keresztmetszete	35 mm <sup>2</sup>
A csatlakoztatandó vezeték min. keresztmetszete	0 mm <sup>2</sup>
Befogási tartomány D	1 3/4
D befogási tartomány max.	54 mm
D befogási tartomány min.	51 mm