

Muszaki adatlap

Távtartó szalaghoz, Ø 10 acél dübellel

Cikkszám: 5028035



- FL 30 és FL 40 szalagokhoz
- Ø 10 mm acél dübellel, távtartóval és 2 db M5 x 14 hengeres fejű csavarral (G)

| | |
|-----------|--------------------------|
| St | acél |
| G | galvanikusan horganyzott |

Törzsadatok

| | |
|---------------------------------------------------|---------------------------------------|
| Cikkszám | 5028035 |
| Típus | 710 30 |
| 1. megnevezés | távtartó |
| 2. megnevezés | földelővezetőhöz |
| Gyártó | OBO |
| Méret | 30mm |
| Anyag | acél |
| Felület | galvanikusan horganyzott |
| Felületi szabvány | EN ISO 19598 / EN ISO 4042 |
| Legkisebb eladási egység | 25 |
| mennyiségegység | Darab |
| Súly | 5,044 kg |
| súly-mértékegység | kg/100 darab |
| CO ₂ -lábnyom (GWP) bölcsőtől a kapuig | 0,1473 kg CO ₂ e / 1 Darab |

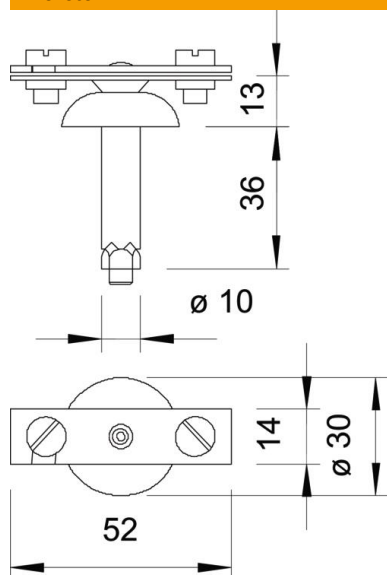
Műszaki adatlap

Távtartó szalaghoz, Ø 10 acél dübellel

Cikkszám: 5028035



Méretetek



| | |
|---------|-------|
| B méret | 52 mm |
|---------|-------|

Műszaki adatok

| | |
|--------------------|--------------|
| Tartozékok fajtája | Távtartó |
| Illeszkedő méret | max. FL30 mm |