

Muszaki adatlap

Érvéghüvely alumínium sodronyhoz 50 mm²

Cikkszám: 5021740



Érvéghüvely az 50 mm² keresztmetszetű alumínium sodrony biztonságos rögzítéséhez



Cu vörösréz

Sn ónozott

Törzsadatok

Cikkszám	5021740
Típus	AEH S 9-AL
1. megnevezés	aluminiumsodrony-végelem
2. megnevezés	50mm ² alumínium sodronyhoz
Gyártó	OBO
Méret	10x22
Anyag	réz
Felület	ónozott
Felületi szabvány	
Legkisebb eladási egység	10
mennyiségegység	Darab
Súly	0,205 kg
súly-mértékegység	kg/100 darab
CO ₂ -lábnyom (GWP) bölcsőtől a kapuig	0,0069 kg CO ₂ e / 1 Darab

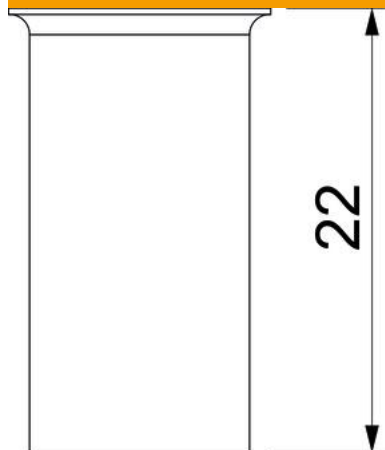
Műszaki adatlap

Érvéghüvely alumínium sodronyhoz 50 mm²

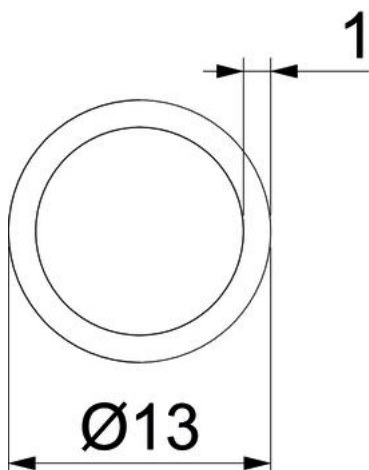
Cikkszám: 5021740



Méreték



L méret 22 mm



Műszaki adatok

max. sodronyátmérőhöz	9 mm
min. sodronyátmérőhöz	9 mm
Tejes hossz	22 mm
Halogénmentes	igen
Szigetelő	nem
Hasznos keresztmetszet	50 mm ²
Illeszkedő méret	9 mm mm
Érvéghüvely alakja	Normál