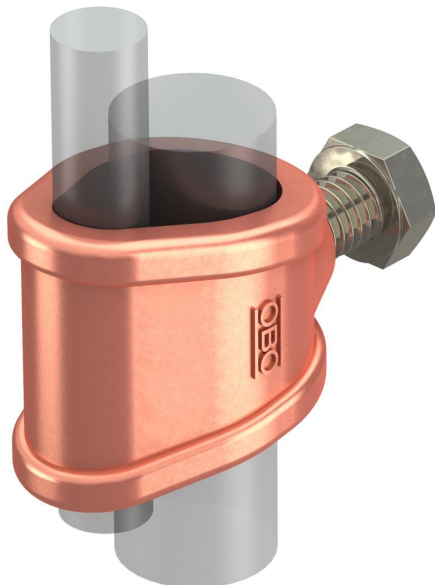


# Muszaki adatlap

## Csatlakozóbilincs rúdföldelőre, huzal csatlakoztatásához

Cikkszám: 5001560



- Ø 20-as rúdföldelőkhöz, illetve 95 mm<sup>2</sup> vezetékhez
- Rd 7-12,5 huzalok csatlakozásához, M10 x 25 hatlapfejű csavarokkal

**CuZn**  
37 sárgaréz

**Cu** vörösréz bevonattal

### Törzsadatok

Cikkszám	5001560
Típus	2745 20 MS
1. megnevezés	csatlakozó-karmantyú
2. megnevezés	OMEX-hez 218+219
Gyártó	OBO
Méret	20mm
Anyag	sárgaréz
Felület	vörösréz bevonatú
Felületi szabvány	
Legkisebb eladási egység	5
mennyiségegység	Darab
Súly	16 kg
súly-mértékegység	kg/100 darab

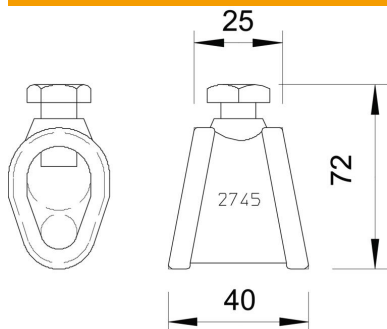
# Muszaki adatlap

Csatlakozóbilincs rúdföldelőre, huzal csatlakoztatásához

Cikkszám: 5001560



## Méretek



## Műszaki adatok

Építési forma	Csatlakozó-karmantyú
Földelőszonda méret	20 mm
Illeszkedő méret	7-12,5/S95 mm
Közbenső lap	nem