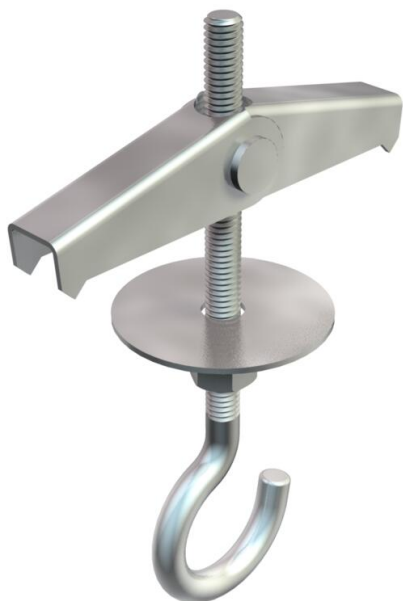


# Muszaki adatlap

## Függesztőszár szárnyas-rugós fejjel

Cikkszám: 3481778



Mennyezethoroggal, U-alátéttel és hatlapú anyával; fém tengely.

CE

- St** acél
- G** galvanikusan horganyzott

### Törzsadatok

Cikkszám	3481778
Típus	452 M4x70 G
1. megnevezés	dübel rugósfejjel
2. megnevezés	mennyezethoroggal
Gyártó	OBO
Méret	M4x70mm
Anyag	acél
Felület	galvanikusan horganyzott
Felületi szabvány	EN ISO 19598 / EN ISO 4042
Legkisebb eladási egység	50
mennyiségegység	Darab
Súly	1,95 kg
súly-mértékegység	kg/100 darab

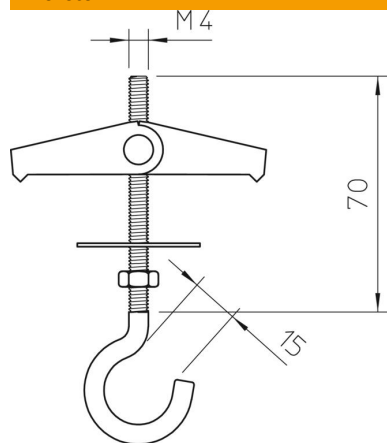
# Műszaki adatlap

## Függesztőszár szárnyas-rugós fejjel

Cikkszám: 3481778



### Méretetek



Hossz 70 mm

### Műszaki adatok

Kivitel	mennyezethoroggal
Fúrt lyuk	14 mm
Furatátmérő min.	14 mm
Szakító terhelés	0,4 kN
Menet	M4
Csavarmenet típusa	metrikus
Legkisebb üregmélység	35 mm
Alátéttel	igen
Védőgyűrű kerámiához	nem