

Gyűrűsszem metrikus belső menettel.

CE

Zn

cink présöntvény

G

galvanikusan horganyzott

### Törzsadatok

Cikkszám	3463060
Típus	2084 K M6
1. megnevezés	gyűrűs szem
Gyártó	OBO
Méret	M6
Anyag	cinkprésöntvény
Felület	galvanikusan horganyzott
Felületi szabvány	EN ISO 19598 / EN ISO 4042
Legkisebb eladási egység	100
mennyiségegység	Darab
Súly	1,5 kg
súly-mértékegység	kg/100 darab
CO2-lábnyom (GWP) bölcsőtől a kapuig	0,0576 kg CO2e / 1 Darab

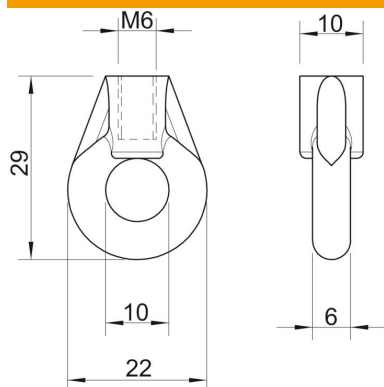
# Muszaki adatlap

## Gyűrűs szem

Cikkszám: 3463060



### Méreték



b méret	6 mm
BØ méret	10 mm
D méret	22 mm
d Ø méret	10 mm
L méret	29 mm

### Műszaki adatok

Szakító terhelés	1,15 kN
Metrikus menet	6
Menethossz	13 mm