

Függesztőszem belső menettel.



CE

St acél

G galvanikusan horganyzott

Törzsadatok

Cikkszám	3462889
Típus	2990 M8 G
1. megnevezés	függesztőszem TS
Gyártó	OBO
Méret	M8
Anyag	acél
Felület	galvanikusan horganyzott
Felületi szabvány	EN ISO 19598 / EN ISO 4042
Legkisebb eladási egység mennyiségegység	50 Darab
Súly	2,32 kg
súly-mértékegység	kg/100 darab
CO2-lábnyom (GWP) bölcsőtől a kapuig	0,0485 kg CO2e / 1 Darab

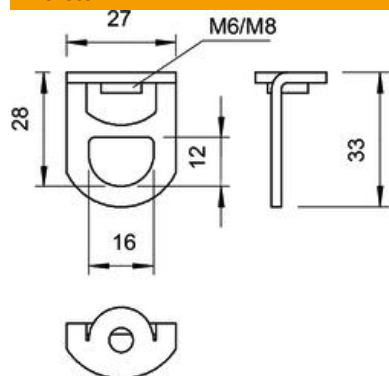
Muszaki adatlap

TS-akasztószem

Cikkszám: 3462889



Méreték



Műszaki adatok

Szakító terhelés	1,7 kN
Metrikus menet	8