

Muszaki adatlap

Rugós alátét

Cikkszám: 3405109



Rugós alátét M10



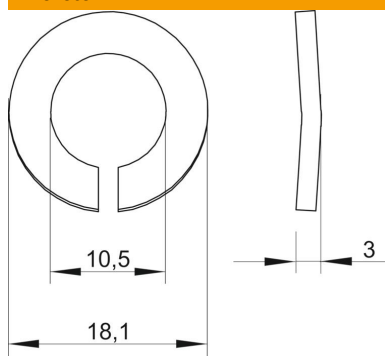
St acél

G galvanikusan horganyzott

Törzsadatok

Cikkszám	3405109
Típus	LWS M10 G
1. megnevezés	rugós alátét
Gyártó	OBO
Méret	M10
Anyag	acél
Felület	galvanikusan horganyzott
Felületi szabvány	EN ISO 19598 / EN ISO 4042
Legkisebb eladási egység	100
mennyiségegység	Darab
Súly	0,21 kg
súly-mértékegység	kg/100 darab
CO ₂ -lábnyom (GWP) bölcsőtől a kapuig	0,0054 kg CO ₂ e / 1 Darab

Méreték



Magasság	3 mm
lemezvastagság	0,12 in
D méret	0,71 in
d méret	0,41 in
d méret	10,5 mm
d max. méret	18,1 mm
D min. méret	18,1 mm
h méret	3 mm

Műszaki adatlap

Rugós alátét

Cikkszám: 3405109



Műszaki adatok

Menet	M10
Belső átmérő	0,41 mm
Biztosító alátét kivitele	hullámos