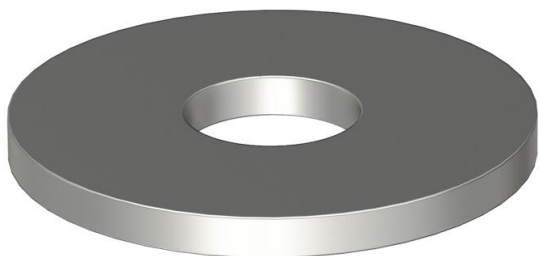


Muszaki adatlap

Großflächenscheibe A2

Cikkszám: 3403135



Nagy külső átmérőjű alátét.

MS41... profilsín összekötéséhez ajánljuk, külső átmérő 40 mm.

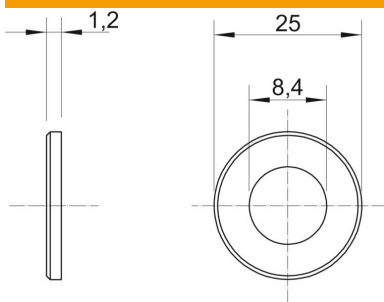
CE

A2	rozsdamentes acél
2B	felületkezelés nélkül, utókezelt

Törzsadatok

Cikkszám	3403135
Típus	WS M8 D25 A2
1. megnevezés	nagy felületű alátét
Gyártó	OBO
Méret	M8,Ø25mm
Anyag	rozsdamentes acél
Felület	felületkezelés nélkül, utókezelt
Felületi szabvány	
Legkisebb eladási egység	100
mennyiségegység	Darab
Súly	0,37 kg
súly-mértékegység	kg/100 darab
CO2-lábnyom (GWP) bölcsőtől a kapuig	0,0181 kg CO2e / 1 Darab

Méreték



lemezvastagság	0,05 in
D méret	0,98 in
d méret	0,33 in
d méret	8,4 mm
d max. méret	25 mm
D min. méret	25 mm
h méret	1,5 mm

Műszaki adatlap

Großflächenscheibe A2

Cikkszám: 3403135



Műszaki adatok

Menet	M8
Halogénmentes	nem
Anyagvastagság	1,2 mm