

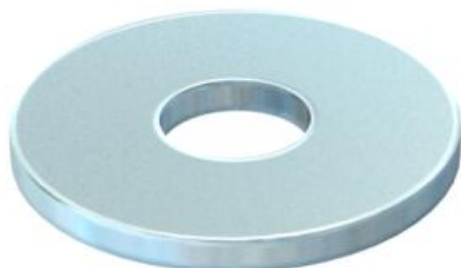
# Muszaki adatlap

## Nagy felületű alátét, G

Cikkszám: 3403130



Nagy külső átmérőjű alátét



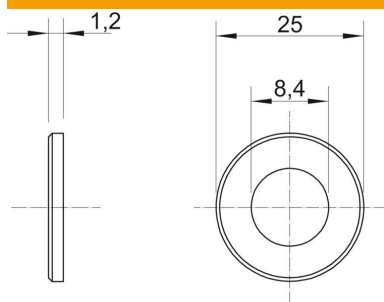
CE

- St** acél
- G** galvanikusan horganyzott

### Törzsadatok

Cikkszám	3403130
Típus	WS M8 G25 G
1. megnevezés	nagy felületű alátét
Gyártó	OBO
Méret	M8,Ø25mm
Anyag	acél
Felület	galvanikusan horganyzott
Felületi szabvány	EN ISO 19598 / EN ISO 4042
Legkisebb eladási egység	100
mennyiségegység	Darab
Súly	0,408 kg
súly-mértékegység	kg/100 darab
CO <sub>2</sub> -lábnyom (GWP) bölcsőtől a kapuig	0,01 kg CO <sub>2</sub> e / 1 Darab

### Méreték



lemezvastagság	0,05 in
D méret	0,98 in
d méret	0,33 in
d méret	8,4 mm
d max. méret	25 mm
D min. méret	25 mm
h méret	1,2 mm

# Műszaki adatlap

Nagy felületű alátét, G

Cikkszám: 3403130



## Műszaki adatok

Élletőrészel edzett	nem
Menet	M8
Belső átmérő	8,4 mm
Anyagvastagság	1,2 mm