

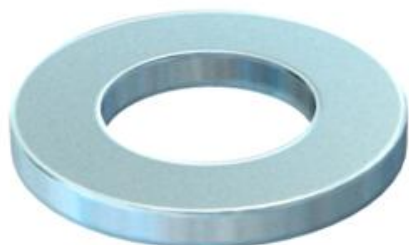
Muszaki adatlap

Alátét, F

Cikkszám: 3402479



Univerzálisan alkalmazható alátét.



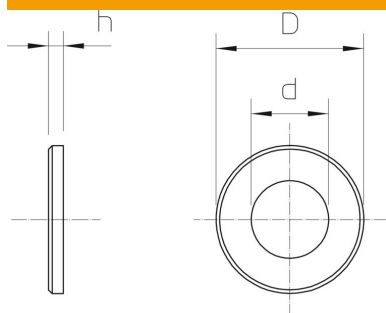
St acél

F tűzhorganyzott

Törzsadatok

Cikkszám	3402479
Típus	966 M12 F
1. megnevezés	alátét
2. megnevezés	DIN 125/A szerint
Gyártó	OBO
Méret	M12
Szín	cink
Anyag	acél
Felület	tűzi horganyzott
Felületi szabvány	DIN 267, Teil 10
Legkisebb eladási egység mennyiségegység	100 Darab
Súly	0,62 kg
súly-mértékegység	kg/100 darab
CO ₂ -lábnym (GWP) bölcsőtől a kapuig	0,0171 kg CO ₂ e / 1 Darab

Méreték



lemezvastagság	0,1 in
D méret	0,94 in
d méret	0,53 in
d méret	13,5 mm
d max. méret	24 mm
D min. méret	24 mm
h méret	2,5 mm

Műszaki adatlap

Alátét, F

Cikkszám: 3402479



Műszaki adatok

Menet	M12
lyukátmérő	13 mm
Anyagvastagság	2,5 mm
Lyukforma	kerek