

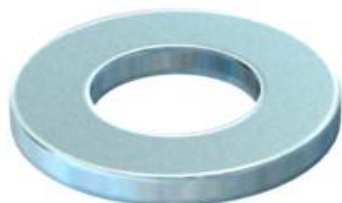
Muszaki adatlap

Alátét, F

Cikkszám: 3402460



Univerzálisan alkalmazható alátét.



CE

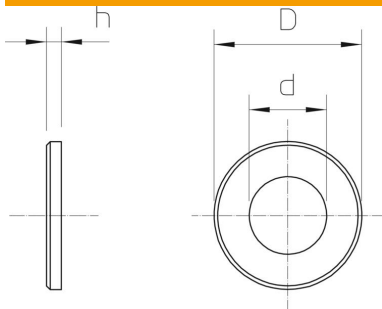
St acél

F tűzhorganyzott

Törzsadatok

Cikkszám	3402460
Típus	966 M10 F
1. megnevezés	alátét
2. megnevezés	DIN 125/A szerint
Gyártó	OBO
Méret	M10
Szín	cink
Anyag	acél
Felület	tűzi horganyzott
Felületi szabvány	DIN 267, Teil 10
Legkisebb eladási egység	100
mennyiségegység	Darab
Súly	0,327 kg
súly-mértékegység	kg/100 darab
CO2-lábnyom (GWP) bölcsőtől a kapuig	0,0096 kg CO2e / 1 Darab

Méreték



lemezvastagság	0,08 in
D méret	0,79 in
d méret	0,43 in
d méret	11 mm
d max. méret	20 mm
D min. méret	20 mm
h méret	2 mm

Műszaki adatlap

Alátét, F

Cikkszám: 3402460



Műszaki adatok

Menet	M10
lyukátmérő	10,5 mm
Anyagvastagság	2 mm
Lyukforma	kerek