

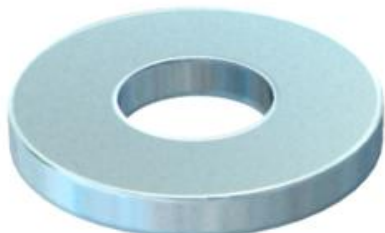
Muszaki adatlap

Alátét, F

Cikkszám: 3402452



Univerzálisan alkalmazható alátét.



CE

St acél

F tűzihorganyzott

Törzsadatok

Cikkszám	3402452
Típus	966 M8 F
1. megnevezés	alátét
2. megnevezés	DIN 125/A szerint
Gyártó	OBO
Méret	M8
Szín	cink
Anyag	acél
Felület	tűzi horganyzott
Felületi szabvány	DIN 267, Teil 10
Legkisebb eladási egység	100
mennyiségegység	Darab
Súly	0,177 kg
súly-mértékegység	kg/100 darab
CO ₂ -lábnyom (GWP) bölcsőtől a kapuig	0,0055 kg CO ₂ e / 1 Darab

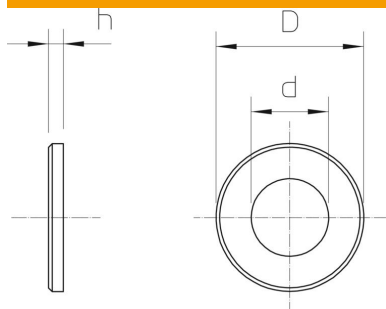
Muszaki adatlap

Alátét, F

Cikkszám: 3402452



Méreték



lemezvastagság	0,06 in
D méret	0,63 in
d méret	0,35 in
d méret	9 mm
d max. méret	16 mm
D min. méret	16 mm
h méret	1,6 mm

Műszaki adatok

Menet	M8
lyukátmérő	8,4 mm
Anyagvastagság	1,6 mm
Lyukforma	kerek