

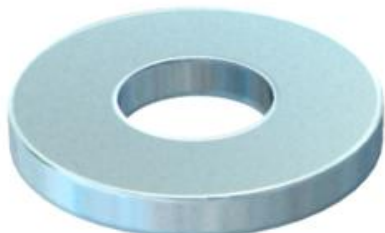
Muszaki adatlap

Alátét, F

Cikkszám: 3402444



Univerzálisan alkalmazható alátét.



CE

St acél

F tűzihorganyzott

Törzsadatok

Cikkszám	3402444
Típus	966 M6 F
1. megnevezés	alátét
2. megnevezés	DIN 125/A szerint
Gyártó	OBO
Méret	M6
Szín	cink
Anyag	acél
Felület	tűzi horganyzott
Felületi szabvány	DIN 267, Teil 10
Legkisebb eladási egység	100
mennyiségegység	Darab
Súly	0,098 kg
súly-mértékegység	kg/100 darab
CO ₂ -lábnyom (GWP) bölcsőtől a kapuig	0,0029 kg CO ₂ e / 1 Darab

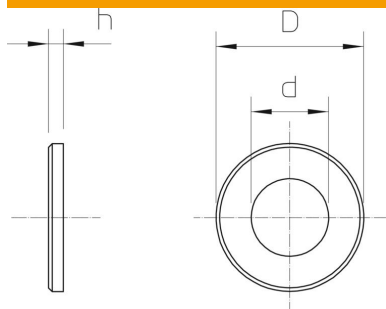
Muszaki adatlap

Alátét, F

Cikkszám: 3402444



Méreték



lemezvastagság	0,06 in
D méret	0,47 in
d méret	0,26 in
d méret	6,6 mm
d max. méret	12 mm
D min. méret	12 mm
h méret	1,6 mm

Műszaki adatok

Menet	M6
lyukátmérő	6,4 mm
Anyagvastagság	1,6 mm
Lyukforma	kerek