

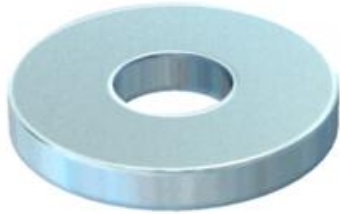
Muszaki adatlap

Alátét, ISO 7093

Cikkszám: 3402223



Nagy külső átmérőjű alátét univerzális alkalmazáshoz.



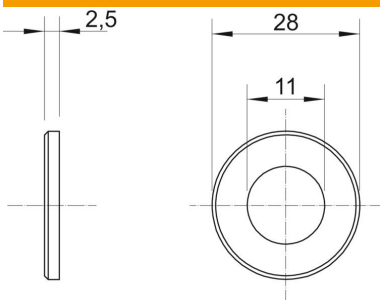
St acél

G galvanikusan horganyzott

Törzsadatok

Cikkszám	3402223
Típus	WS M10 D28 G
1. megnevezés	alátét
Gyártó	OBO
Méret	M10
Anyag	acél
Felület	galvanikusan horganyzott
Felületi szabvány	EN ISO 19598 / EN ISO 4042
Legkisebb eladási egység mennyiségegység	100 Darab
Súly	1,02 kg
súly-mértékegység	kg/100 darab
CO ₂ -lábnyom (GWP) bölcsőtől a kapuig	0,0338 kg CO ₂ e / 1 Darab

Méretek



lemezvastagság	0,1 in
D méret	1,1 in
d méret	0,43 in
d méret	11 mm
D min. méret	28 mm
h méret	2,5 mm

Műszaki adatlap

Alátét, ISO 7093

Cikkszám: 3402223



Műszaki adatok

Menet	M10
Belső átmérő	11 mm
Anyagvastagság	2,5 mm
Fogazva	nem
Lyukforma	kerek