

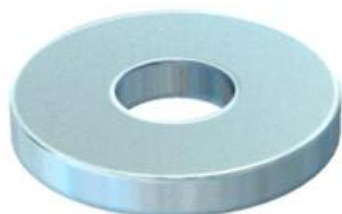
Muszaki adatlap

Alátét, ISO 7093

Cikkszám: 3402215



Nagy külső átmérőjű alátét univerzális alkalmazáshoz.



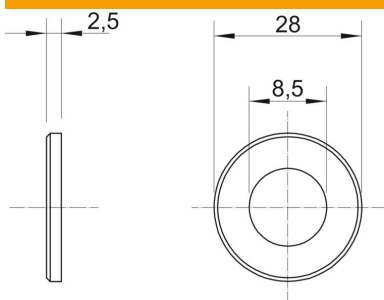
St acél

G galvanikusan horganyzott

Törzsadatok

Cikkszám	3402215
Típus	WS M8 D28 G
1. megnevezés	alátét
Gyártó	OBO
Méret	M8
Anyag	acél
Felület	galvanikusan horganyzott
Felületi szabvány	EN ISO 19598 / EN ISO 4042
Legkisebb eladási egység	100
mennyiségegység	Darab
Súly	1,1 kg
súly-mértékegység	kg/100 darab
CO ₂ -lábnyom (GWP) bölcsőtől a kapuig	0,034 kg CO ₂ e / 1 Darab

Méretek



lemezvastagság	0,1 in
D méret	1,1 in
d méret	0,33 in
d méret	8,5 mm
D min. méret	28 mm
h méret	2,5 mm

Műszaki adatlap

Alátét, ISO 7093

Cikkszám: 3402215



Műszaki adatok

Menet	M8
Belső átmérő	8,5 mm
Anyagvastagság	2,5 mm
Fogazva	nem
Lyukforma	kerek