

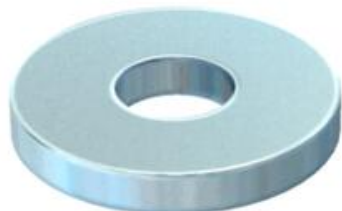
Muszaki adatlap

Alátét, ISO 7093

Cikkszám: 3402207



Nagy külső átmérőjű alátét univerzális alkalmazáshoz.



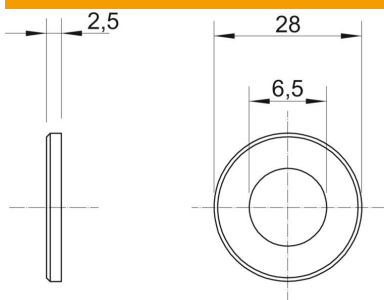
St acél

G galvanikusan horganyzott

Törzsadatok

| | |
|--|---------------------------------------|
| Cikkszám | 3402207 |
| Típus | WS M6 D28 G |
| 1. megnevezés | alátét |
| Gyártó | OBO |
| Méret | M6 |
| Anyag | acél |
| Felület | galvanikusan horganyzott |
| Felületi szabvány | EN ISO 19598 / EN ISO 4042 |
| Legkisebb eladási egység mennyiségegység | 100 Darab |
| Súly | 1,104 kg |
| súly-mértékegység | kg/100 darab |
| CO ₂ -lábnyom (GWP) bölcsőtől a kapuig | 0,0345 kg CO ₂ e / 1 Darab |

Méretek



| | |
|----------------|---------|
| lemezvastagság | 0,1 in |
| D méret | 1,1 in |
| d méret | 0,26 in |
| d méret | 6,5 mm |
| D min. méret | 28 mm |
| h méret | 2,5 mm |

Műszaki adatlap

Alátét, ISO 7093

Cikkszám: 3402207



Műszaki adatok

| | |
|----------------|--------|
| Menet | M6 |
| Belső átmérő | 6,5 mm |
| Anyagvastagság | 2,5 mm |
| Fogazva | nem |
| Lyukforma | kerek |