

Muszaki adatlap

Hammereinsatz Typ 2535 für Tiefenerder

Cikkszám: 3044912



- Hilti TE 52/42, TE 72/60, TE 92 típusokhoz
- ST, BP és OMEX földelőkhöz
- Edzett

St acél

Törzsadatok

Cikkszám	3044912
Típus	2535 25
1. megnevezés	kalapácsbetét
Gyártó	OBO
Méret	25mm
Anyag	acél
Legkisebb eladási egység mennyiségegység	1 Darab
Súly	100 kg
súly-mértékegység	kg/100 darab

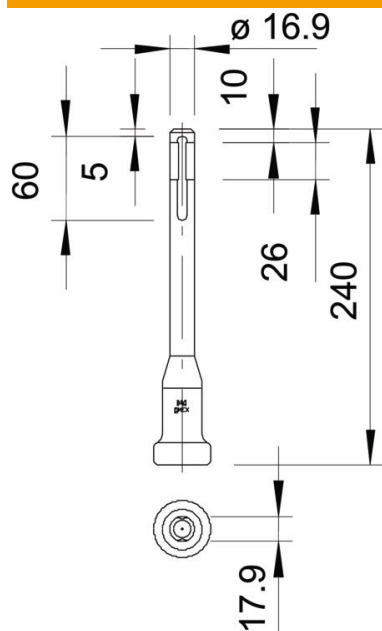
Muszaki adatlap

Hammereinsatz Typ 2535 für Tiefenerder

Cikkszám: 3044912



Méreték



Műszaki adatok

Kivitel	Gépi verőfejek
Mélyföldelő kialakítása	BP OMEX Normál
Földelőszonda méret	25 mm