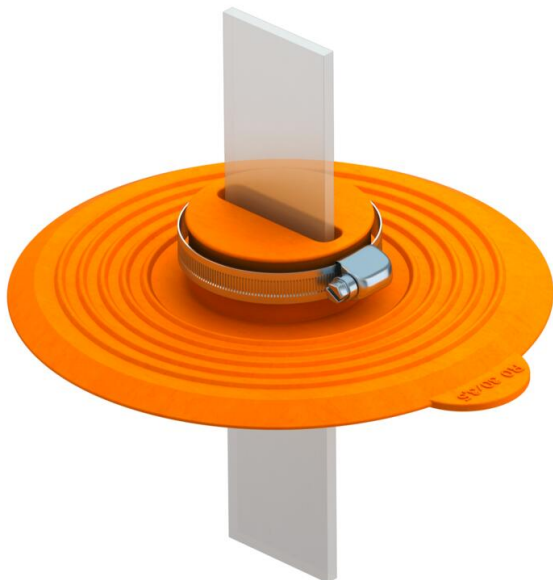


Muszaki adatlap

Tömítő mandzsetta szalaghoz

Cikkszám: 2360043



- Tömítő mandzsetta a vízzáró alaplemez/fal átvezetéseihez
- A huzalon történő rögzítéshez, nemesacél feszítőszalaggal
- 5 bar nyomásállóság
- MSZ EN 62561-5 szerint

TPE Temoplasztikus elasztomer

Törzsadatok

Cikkszám	2360043
Típus	DW FL30x3,5
1. megnevezés	tömítő membrán
2. megnevezés	FL 30x3,5-hez
Gyártó	OBO
Méret	30x3,5
Szín	narancs; RAL 2003
Anyag	Temoplasztikus elasztomer
Legkisebb eladási egység	1
mennyiségegység	Darab
Súly	18 kg
súly-mértékegység	kg/100 darab

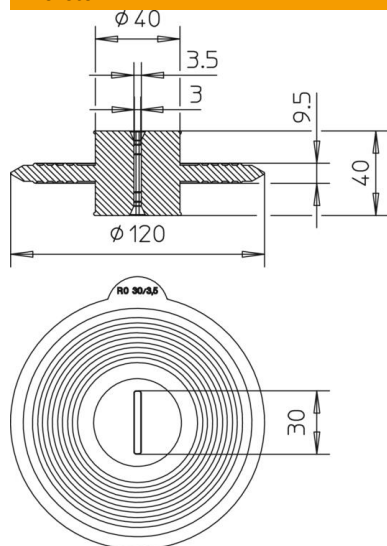
Műszaki adatlap

Tömítő mandzsetta szalaghoz

Cikkszám: 2360043



Méreték



Műszaki adatok

Tartozékok fajtája
Illeszkedő méret

Tömítő hüvely
FL 30x3,5 mm