

Muszaki adatlap

Dübel kábelkötegelőhöz

Cikkszám: 2351609



A kábelkötegelőhöz kialakított tipli fejrésze fogadni képes a legfeljebb 9 mm szélességű (550 vagy 555 típus) kábelkötegelőket, ez a megoldás sokoldalúan használható a különféle kábelek és csövek szerelésénél. Alkalmas betonhoz, mészhomok-téglából és tömör téglából épült falazatokhoz. Gázbeton falazatban is használható, azonban számolni kell a teherbírás csökkenésével.



PA poliamid

Törzsadatok

Cikkszám	2351609
Típus	910 STK 6x30
1. megnevezés	dübel
2. megnevezés	kábelkötőkhöz
Gyártó	OBO
Méret	6x30mm
Szín	világosszürke; RAL 7035
Anyag	poliamid
Legkisebb eladási egység	100
mennyiségegység	Darab
Súly	0,108 kg
súly-mértékegység	kg/100 darab
CO ₂ -lábnyom (GWP) bölcsőtől a kapuig	0,0058 kg CO ₂ e / 1 Darab

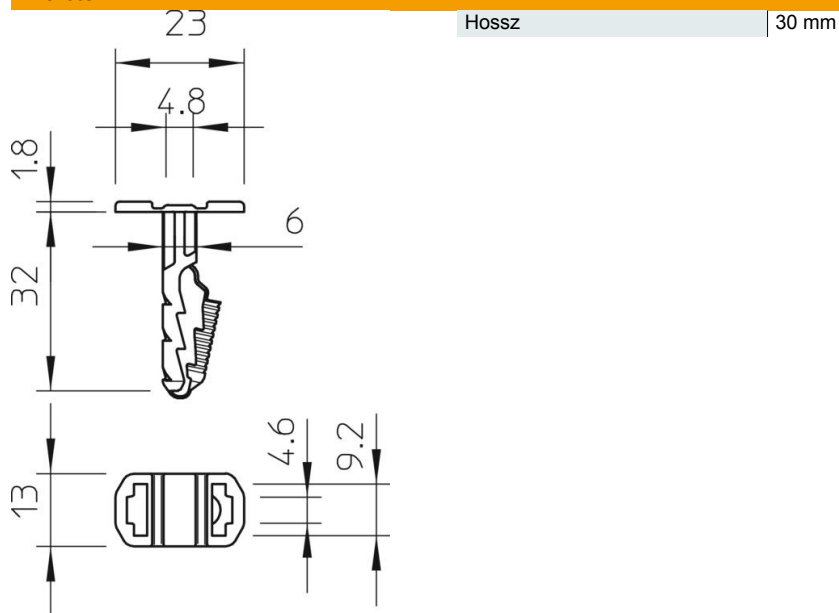
Műszaki adatlap

Dübel kábelkötegelhöz

Cikkszám: 2351609



Méretetek



Műszaki adatok

Kivitel	Önfeszítő dübelek
Furatmélység	35 mm
Furatátmérő min.	6 mm
Törőterhelés B25-ös betonban	260 N
Alkalmos a kábelkötegellel való rögzítésre	igen
Alkalmazható gázbetonhoz	igen
Alkalmazható hatlapfejű facsavarhoz	nem
Halogénmentes	igen
Peremmel	igen
Csavarral	nem