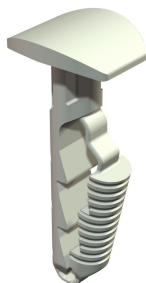


Muszaki adatlap

Gombafejű önfeszítő dübel

Cikkszám: 2351412



A tiplivel pl. jelzőtáblák vagy kisebb WDK-csatornák felerősítése végezhető el.

Alkalmas betonhoz, mészhomok-téglából és tömör téglából épült falazatokhoz. Gázbeton falazatban is használható, azonban számolni kell a teherbírás csökkenésével.



PA poliamid

Törzsadatok

Cikkszám	2351412
Típus	910 STP 6x30
1. megnevezés	dübel
2. megnevezés	gombafejű
Gyártó	OBO
Méret	6x30mm
Szín	szürkésfehér; RAL 9002
Anyag	poliamid
Legkisebb eladási egység	100
mennyiségegység	Darab
Súly	0,101 kg
súly-mértékegység	kg/100 darab
CO ₂ -lábnyom (GWP) bölcsőtől a kapuig	0,0056 kg CO ₂ e / 1 Darab

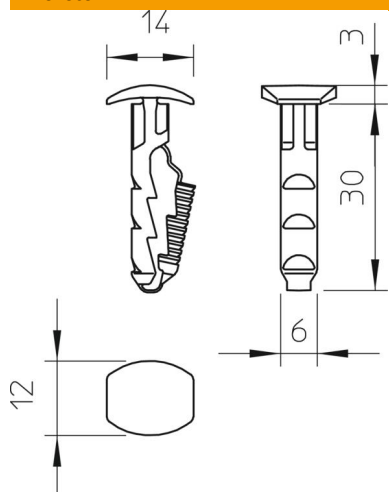
Műszaki adatlap

Gombafejű önfeszítő dübel

Cikkszám: 2351412



Méretetek



Hossz 30 mm

Műszaki adatok

Kivétel	Önfeszítő dübelek
Furatmélység	35 mm
Furatátmérő min.	6 mm
Törőterhelés B25-ös betonban	250 N
Alkalmos a kábelköztözővel való rögzítésre	nem
Alkalmazható gázbetonhoz	igen
Alkalmazható hatlapfejű facsavarhoz	nem
Halogénmentes	igen
Peremmel	igen
Csavarral	nem