

# Muszaki adatlap

## Nagel-Fix, horganyzott acélszeggel

Cikkszám: 2222868



Ø 3 mm vagy 3,5 mm előszerelt, horganyzott acélszeggel vezetékek horonyba illetve falazatra történő rögzítéséhez; 1, illetve 2 db NYM 3 x 1,5/2,5 mm<sup>2</sup> vezetékhez vagy 1, illetve 2 db NYM 5 x 1,5/2,5 mm<sup>2</sup> vezetékhez.



PP polipropilén

### Törzsadatok

Cikkszám	2222868
Típus	1996 60
1. megnevezés	Nagel-Fix
Gyártó	OBO
Méret	3,5x60mm
Szín	átlátszó
Anyag	polipropilén
Legkisebb eladási egység mennyiségegység	100
Darab	Darab
Súly	0,443 kg
súly-mértékegység	kg/100 darab
CO <sub>2</sub> -lábnyom (GWP) bölcsőtől a kapuig	0,0132 kg CO <sub>2</sub> e / 1 Darab

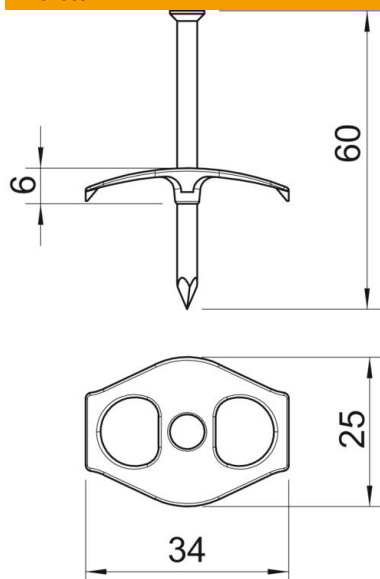
# Muszaki adatlap

Nagel-Fix, horganyzott acélszeggel

Cikkszám: 2222868



## Méretetek



## Műszaki adatok

Kettős bilincs	igen
Alak	szögletes (szalagvezetékhez)
szegátmérőhöz edzett	3,5 x 60 nem
Halogénmentes szeggel	igen igen
Szeghosszúság	60 mm
Ütésálló	nem