

# Muszaki adatlap

## Grip csoportos kábelrögzítő, fém 70 A2

Cikkszám: 2207112



Csoportos kábelrögzítő fémből, nagy mechanikai stabilitás tűz esetén is. Biztos rögzítés tűzálló mennyezet felett. Kábelspecifikus változatként is az MSZE 24102/DIN 4102-12 szerinti elektromos funkciótartáshoz engedélyezve. Fali és mennyezeti szereléshez. Kinyitásához nem szükséges szerszám.

További információk a vonatkozó vizsgálati jegyzőkönyvekben találhatóak.



**A2** rozsdamentes acél, (W. Nr. 1.4301)

**2B** felületkezelés nélkül, utókezelt

### Törzsadatok

Cikkszám	2207112
Típus	2031 M 70 A2
1. megnevezés	Grip kábelköteg-rögzítő
Gyártó	OBO
Méret	70x NYM3x1,5
Anyag	rozsdamentes acél, 1.4301
Felület	felületkezelés nélkül, utókezelt
Felületi szabvány	
Legkisebb eladási egység	10
mennyiségegység	Darab
Súly	37 kg
súly-mértékegység	kg/100 darab
CO2-lábnyom (GWP) bölcsőtől a kapuig	2,4814 kg CO2e / 1 Darab

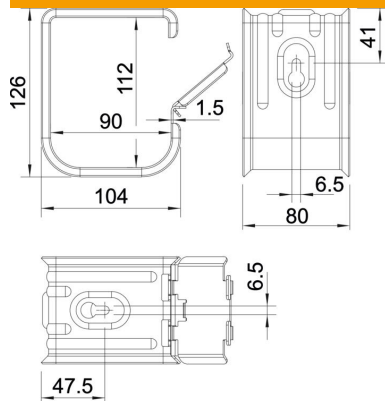
# Műszaki adatlap

Grip csoportos kábelrögzítő, fém 70 A2

Cikkszám: 2207112



## Méretetek



## Műszaki adatok

Vezetékek darabszáma NYM 3 x 1,5	70
Tűzálló kábelrendszerek –	igen
Halogénmentes	igen
Dűbellel	nem