

Muszaki adatlap

Talpas rögzítőbilincs, egy férőhelyes

Cikkszám: 2140411



M6 menetre felcsavarozható



PP polipropilén

Törzsadatok

Cikkszám	2140411
Típus	2962 42 LGR
1. megnevezés	talpas szorítóbilincs
Gyártó	OBO
Méret	40-42mm
Szín	világosszürke; RAL 7035
Anyag	polipropilén
Legkisebb eladási egység	25
mennyiségegység	Darab
Súly	1,709 kg
súly-mértékegység	kg/100 darab
CO ₂ -lábnyom (GWP) bölcsőtől a kapuig	0,0718 kg CO ₂ e / 1 Darab

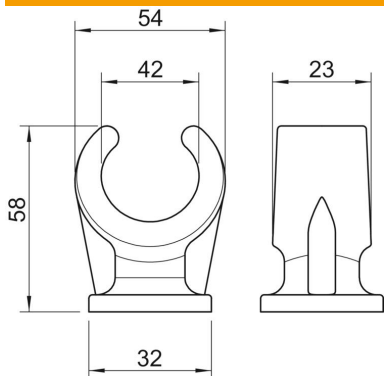
Muszaki adatlap

Talpas rögzítőbilincs, egy férőhelyes

Cikkszám: 2140411



Méretetek



A méret	54 mm
B méret	23 mm
C méret	32 mm
H méret	58 mm

Műszaki adatok

A kábelek/csövek száma	1
Kivitel	egyrétegű
Rögzítési mód	Menetes csatlakozás
Tűzvédelmi területen használható	nem
Méret	40-42
Halogénmentes	igen
Műanyag köpenyű	nem
Névleges átmérő	39 mm
D befogási tartomány max.	42 mm
D befogási tartomány min.	40 mm
UV-álló	nem