

# Muszaki adatlap

## Talpas rögzítőbilincs, egy férőhelyes

Cikkszám: 2140101



M6 menetre felcsavarozható



PP polipropilén

### Törzsadatok

Cikkszám	2140101
Típus	2962 10 LGR
1. megnevezés	talpas szorítóbilincs
Gyártó	OBO
Méret	10mm
Szín	világosszürke; RAL 7035
Anyag	polipropilén
Legkisebb eladási egység	100
mennyiségegység	Darab
Súly	0,136 kg
súly-mértékegység	kg/100 darab
CO <sub>2</sub> -lábnyom (GWP) bölcsőtől a kapuig	0,0074 kg CO <sub>2</sub> e / 1 Darab

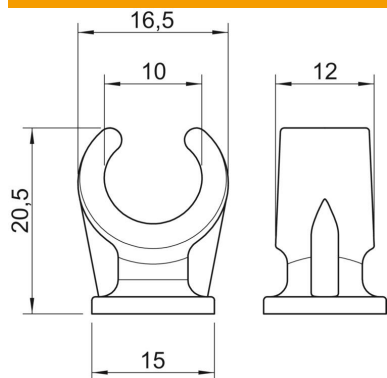
# Muszaki adatlap

## Talpas rögzítőbilincs, egy férőhelyes

Cikkszám: 2140101



### Méretetek



A méret	16,5 mm
B méret	12 mm
C méret	15 mm
H méret	20,5 mm

### Műszaki adatok

A kábelek/csövek száma	1
Kivitel	egyrétegű
Rögzítési mód	Menetes csatlakozás
Tűzvédelmi területen használható	nem
Méret	10
Halogénmentes	igen
Műanyag köpenyű	nem
Névleges átmérő	9,6 mm
D befogási tartomány max.	10 mm
D befogási tartomány min.	10 mm
UV-álló	nem