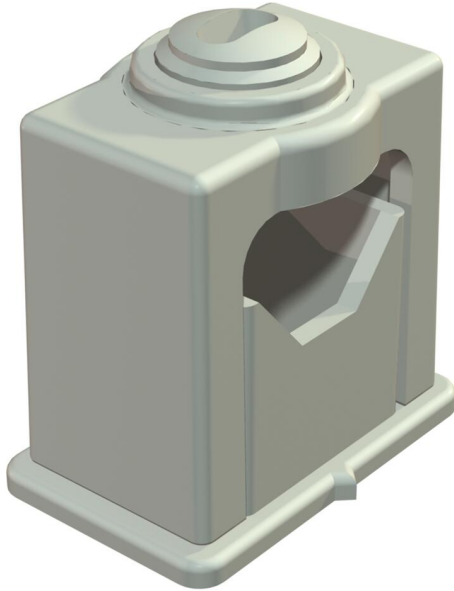


# Muszaki adatlap

## Greif-ISO csavarral szorító kengyel egy kábel részére

Cikkszám: 2105055



Szorítócsavarok megbízható kábelrögzítést biztosítanak, ragasztható talppal, hosszanti furattal, M6 menetre felcsavarozható. A Polisztirol bilincsek falazatra és betonra történő ragasztásához laposvezetékekhez való 509 típusú Impu-Fix pillanatragasztót használjon.



PS polisztirol

### Törzsadatok

|   |                                       |
|---|---------------------------------------|
| Cikkszám  | 2105055                               |
| Típus   | 3042 LGR                              |
| 1. megnevezés                                     | Greif-ISO bilincs                     |
| Gyártó  | OBO                                   |
| Méret   | 24-34mm                               |
| Szín  | világosszürke; RAL 7035               |
| Anyag   | polisztirol                           |
| Legkisebb eladási egység                          | 25                                    |
| mennyiségegység                                   | Darab                                 |
| Súly  | 2,2 kg                                |
| súly-mértékegység                                 | kg/100 darab                          |
| CO <sub>2</sub> -lábnyom (GWP) bölcsőtől a kapuig | 0,0748 kg CO <sub>2</sub> e / 1 Darab |

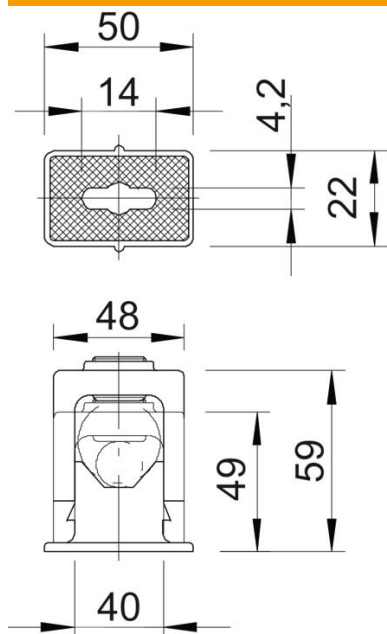
# Muszaki adatlap

## Greif-ISO csavarral szorító kengyel egy kábel részére

Cikkszám: 2105055



### Méretetek



|               |        |
|---------------|--------|
| a méret       | 50 mm  |
| a1 méret (mm) | 14 mm  |
| b méret       | 22 mm  |
| b1 méret      | 4,2 mm |
| c méret       | 48 mm  |
| d méret       | 49 mm  |
| e méret       | 59 mm  |
| f méret       | 40 mm  |

### Műszaki adatok

|                           |               |
|---------------------------|---------------|
| Sorolható                 | nem           |
| A kábelek/csövek száma    | 1             |
| Rögzítési mód             | Menetes furat |
| Halogénmentes             | igen          |
| Bepattintható egységek    | igen          |
| Útésálló                  | igen          |
| D befogási tartomány max. | 34 mm         |
| D befogási tartomány min. | 24 mm         |