

Muszaki adatlap

Ellenanya, metrikus menettel, rögzítőkörömmel

Cikkszám: 2091713



DIN 46319 szerinti ellenanya, IEC 423 szerinti metrikus menettel.

*



CuZn 37 sárgaréz

N nikkelezett

Törzsadatok

| | |
|---|-------------------------------------|
| Cikkszám | 2091713 |
| Típus | 169 MSS M20 |
| 1. megnevezés | Ellenanya |
| 2. megnevezés | körmös |
| Gyártó | OBO |
| Méret | M20x1,5 |
| Anyag | sárgaréz |
| Felület | nikkelezett |
| Felületi szabvány | |
| Legkisebb eladási egység | 50 |
| mennyiségegység | Darab |
| Súly | 0,76 kg |
| súly-mértékegység | kg/100 darab |
| CO ₂ -lábnyom (GWP) bölcsőtől a kapuig | 0,02 kg CO ₂ e / 1 Darab |

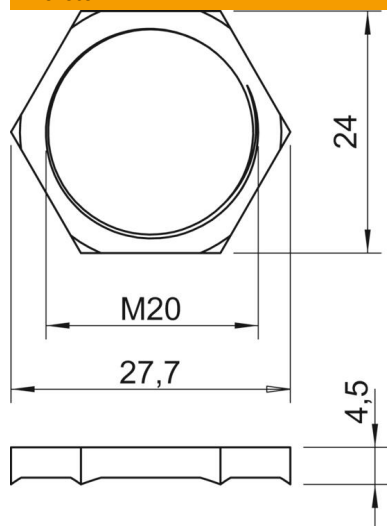
Muszaki adatlap

Ellenanya, metrikus menettel, rögzítőkörommel

Cikkszám: 2091713



Méreték



| | |
|---------|---------|
| e méret | 27,7 mm |
| L méret | 4,5 mm |

Műszaki adatok

| | |
|--|-----------|
| Menet | M20 x 1,5 |
| Csavarmenet típusa | metrikus |
| Menet névleges mérete, metrikus/ PG | 20 |
| Üvegszállal erősített | nem |
| Halogénmentes | nem |
| Ütésálló | nem |
| Kulcsnyílás | 24 |