

# Muszaki adatlap

Ellenanya, metrikus menettel, rögzítőkörömmel

Cikkszám: 2091709



DIN 46319 szerinti ellenanya, IEC 423 szerinti metrikus menettel.

\*



**CuZn** 37 sárgaréz

**N** nikkelezett

## Törzsadatok

Cikkszám	2091709
Típus	169 MSS M16
1. megnevezés	Ellenanya
2. megnevezés	körmös
Gyártó	OBO
Méret	M16x1,5
Anyag	sárgaréz
Felület	nikkelezett
Felületi szabvány	
Legkisebb eladási egység	50
mennyiségegység	Darab
Súly	0,49 kg
súly-mértékegység	kg/100 darab
CO <sub>2</sub> -lábnyom (GWP) bölcsőtől a kapuig	0,0116 kg CO <sub>2</sub> e / 1 Darab

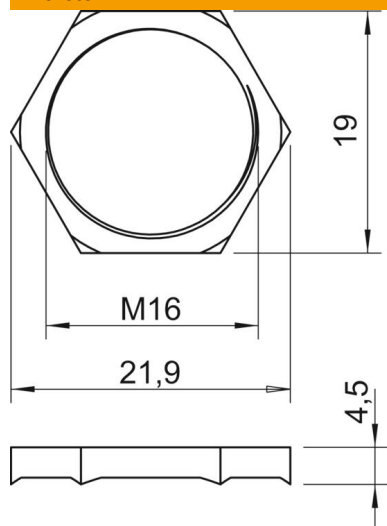
# Muszaki adatlap

Ellenanya, metrikus menettel, rögzítőkörommel

Cikkszám: 2091709



## Méreték



e méret	21,9 mm
L méret	4,5 mm

## Műszaki adatok

Menet	M16 x 1,5
Csavarmenet típusa	metrikus
Menet névleges mérete, metrikus/ PG	16
Üvegszállal erősített	nem
Halogénmentes	nem
Ütésálló	nem
Kulcsnyílás	19