

Muszaki adatlap

Ellenanya, metrikus menet

Cikkszám: 2091685



DIN 46319 szerinti ellenanya, IEC 423 szerinti metrikus menettel.



CuZn 37 sárgaréz

N nikkelezett

Törzsadatok

Cikkszám	2091685
Típus	169 MS M75
1. megnevezés	Ellenanya
Gyártó	OBO
Méret	M75
Anyag	sárgaréz
Felület	nikkelezett
Felületi szabvány	
Legkisebb eladási egység mennyiségegység	3 Darab
Súly	16,8 kg
súly-mértékegység	kg/100 darab
CO2-lábnyom (GWP) bölcsőtől a kapuig	0,1394 kg CO2e / 1 Darab

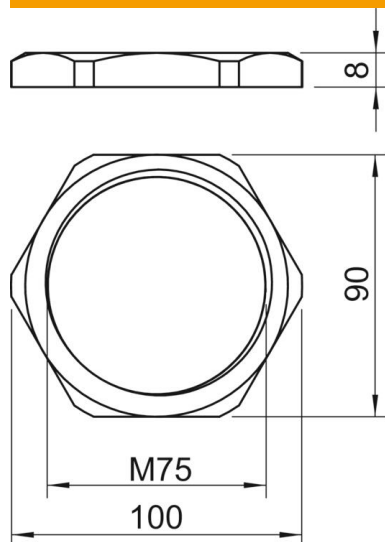
Muszaki adatlap

Ellenanya, metrikus menet

Cikkszám: 2091685



Méretetek



e méret	100 mm
L méret	8 mm

Műszaki adatok

Menet	M75 x 1,5
Csavarmenet típusa	metrikus
Menet névleges mérete, metrikus/ PG	75
Üvegszállal erősített	nem
Halogénmentes	nem
Útésálló	nem
Kulcsnyílás	90