

Muszaki adatlap

Szűkítő, PG menet

Cikkszám: 2089092



DIN 46320 szerinti szűkítőelem (H alkatrész), DIN 40430 szerinti páncélmenettel, közbenső elemként egy páncélmenetes furattól egy kisebb tömszelencére.

CE Pg

CuZn
37 sárgaréz

N nikkelezett

Törzsadatok

Cikkszám	2089092
Típus	167 R MS PG13-7
1. megnevezés	szűkítő
Gyártó	OBO
Méret	PG13,5-PG7
Anyag	sárgaréz
Felület	nikkelezett
Felületi szabvány	
Legkisebb eladási egység	50
mennyiségegység	Darab
Súly	1,52 kg
súly-mértékegység	kg/100 darab
CO ₂ -lábnyom (GWP) bölcsőtől a kapuig	0,051 kg CO ₂ e / 1 Darab

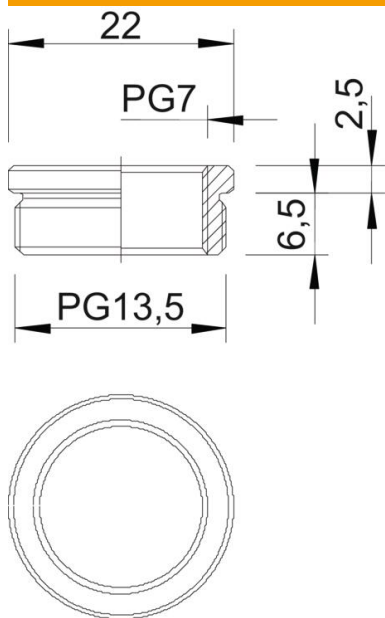
Műszaki adatlap

Szűkítő, PG menet

Cikkszám: 2089092



Méretetek



D méret	22 mm
L1 méret	6,5 mm
L2 méret	2,5 mm

Műszaki adatok

Robbanásveszélyes alkalmazásokhoz	nem
Menet típusa: belső menet	PG
Menet típusa: belső menet	PG
Menethossz	6,5 mm
Menet mérete: PG, külső	13,5
Menet mérete: PG, belső	7
nikkelezett	igen