

Muszaki adatlap

Tömszelence, metrikus menet, hosszú, nikkelezett

Cikkszám: 2086141



Robusztus tömszelence IEC 423 szerinti metrikus csatlakozómenettel, kalapos szorítóanyás kivitelben fokozott tömítési igények kielégítéséhez. Hatékony húzásmentesítés, elfordulás elleni védelem és kiváló tömítés a teljes tartományban. Vastagabb falú házakhoz ellenanyás rögzítés. Neoprén tömítőgyűrű. Poliamid szorítóbetét. Előszerelt tömítőgyűrűvel a csatlakozómeneten, VDE által bevizsgálva MSZ EN 50262 szerint. IP68 védettség 5 bar/1 óra esetén. Hosszú csatlakozómenettel.



CuZn 37 sárgaréz

N nikkelezett

Törzsadatok

Cikkszám	2086141
Típus	V-TEC VM LM40 MS
1. megnevezés	tömszelence
2. megnevezés	hosszú csatlakozómenettel
Gyártó	OBO
Méret	M40
Anyag	sárgaréz
Felület	nikkelezett
Felületi szabvány	
Legkisebb eladási egység	5
mennyiségegység	Darab
Súly	13,4 kg
súly-mértékegység	kg/100 darab
CO ₂ -lábnyom (GWP) bölcsőtől a kapuig	0,3457 kg CO ₂ e / 1 Darab

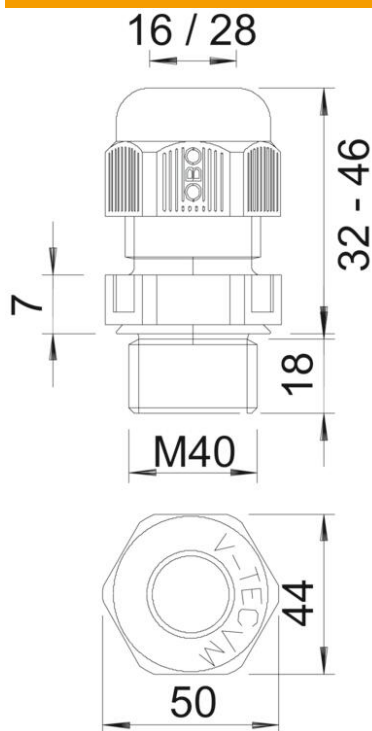
Muszaki adatlap

Tömszelence, metrikus menet, hosszú, nikkelezett

Cikkszám: 2086141



Méretetek



e méret	46 mm
L	33 mm
max.	
L1 méret	13 mm
L2 méret	4,5 mm
L3 méret	21 mm

Műszaki adatok

A tömítés fajtája	Tömítőgyűrű
Kivitel	egyenes
Hajlítás elleni védelem	nem
D tömítési tartomány max.	27 mm
D tömítési tartomány min.	19 mm
Robbanásveszélyes alkalmazásokhoz	nem
Tömszelence lapos kábelhez	nem
Robbanásveszélyes zónához	nélkül
Menet	M40 x 1,5
Csavarmenet típusa	metrikus
Menethossz	13 mm
Üvegszállal erősített	nem
Halogénmentes	nem
Tömítőbetét, több kábelhez	nem
Ellenanyával	nem
Ütésálló	nem
Kulcsnyílás	43
Védettség	IP68
Alkalmazási hőmérséklet-tartomány max.	100 °C
Alkalmazási hőmérséklet-tartomány min.	-20 °C

Műszaki adatlap

Tömszelence, metrikus menet, hosszú, nikkelezett

Cikkszám: 2086141



Műszaki adatok

Húzás-tehermentesítési lehetőség	igen
----------------------------------	------