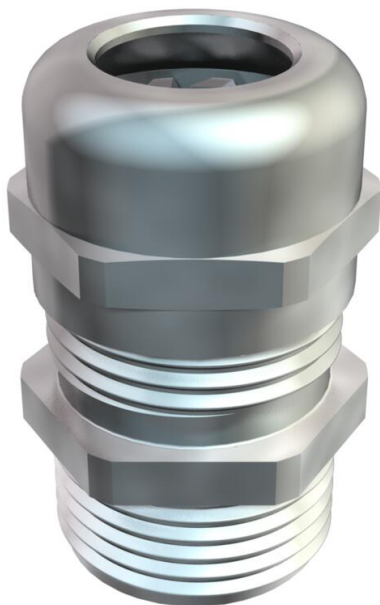


Muszaki adatlap

Tömszelence, PG, hosszú menet, nikkelezett

Cikkszám: 2085747



Tömszelence kalapos anyás kivitelben nagy tömítési tartománnyal, valamint húzásmentesítéssel és elfordulás elleni védelemmel a fokozott tömítési igények kielégítéséhez. DIN 40430 szerinti hosszú PG csatlakozómenettel nagyobb falvastagságokhoz, ellenanyával kombinálva. Poliamid anyagú kapocsbetét. Kloroprén-nitrilkaucsuk tömítőgyűrű. Tömítőgyűrű a csatlakozómeneten előszerelve. IP 68 védetség 5 bar /1 óra esetén. DIN EN 62444 szerint bevizsgálva..

Hosszú csatlakozómenettel.



CuZn
37 sárgaréz

N nikkelezett

Törzsadatok

Cikkszám	2085747
Típus	V-TEC L PG11 MS
1. megnevezés	tömszelence
2. megnevezés	hosszú csatlakozómenettel
Gyártó	OBO
Méret	PG11
Anyag	sárgaréz
Felület	nikkelezett
Felületi szabvány	
Legkisebb eladási egység	50
mennyiségegység	Darab
Súly	2,55 kg
súly-mértékegység	kg/100 darab
CO ₂ -lábnyom (GWP) bölcsőtől a kapuig	0,1013 kg CO ₂ e / 1 Darab

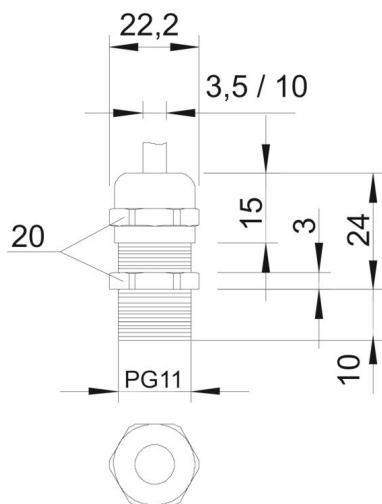
Muszaki adatlap

Tömszelence, PG, hosszú menet, nikkelezett

Cikkszám: 2085747



Méretetek



e méret	22,2 mm
L	24 mm
max.	
L1 méret	10 mm
L2 méret	3 mm
L3 méret	15 mm

Műszaki adatok

A tömítés fajtája	Tömítőgyűrű
Kivitel	egyenes
Hajlítás elleni védelem	nem
D tömítési tartomány max.	10 mm
D tömítési tartomány min.	5 mm
Robbanásveszélyes alkalmazásokhoz	nem
Tömszelence lapos kábelhez	nem
Robbanásveszélyes zónához	nélkül
robbanásveszélyes zónához	nélkül
Porrobbanásveszélyes zónákhoz	nélkül
Menet	Pg 11
Csavarmenet típusa	PG
Menethossz	10 mm
Menet névleges mérete	11
Üvegszállal erősített	nem
Halogénmentes	nem
Tömítőbetét, több kábelhez	nem
Ellenanyával	nem
Útésálló	nem
Kulcsnyílás	20
Védettség	IP68
Összепattintható tömszelence	nem
Alkalmazási hőmérséklet-tartomány max.	100 °C
Alkalmazási hőmérséklet-tartomány min.	-20 °C
Húzásment. és elcsavarás elleni védelem D2 max.	10 mm
Húzásment. és elfordulás elleni védelem D2 min.	4,5 mm

Műszaki adatlap

Tömszelence, PG, hosszú menet, nikkelezett

Cikkszám: 2085747



Műszaki adatok

Húzás-tehermentesítési lehetőség	igen
----------------------------------	------