

Muszaki adatlap

Konuskabelverschraubung, metrisches Gewinde, kleiner
Dichtring, vernickelt
Cikkszám: 2083655



Hatlapú közbenső csonkkal ellátott tömszelence, DIN 46320 szerinti C4 alak, DIN EN 60423, ill. ISO 68 szerinti metrikus csatlakozómenettel. Galvanikusan horganyzott és átlátszóra passzívált acél nyomógyűrűk. NR/SBR anyagú tömítőgyűrű. Védettségi csatlakozómenet tömítőgyűrűvel IP65, csatlakozómenet tömítőgyűrű nélkül IP54. Egyszerű, kis belső átmérőjű tömítőgyűrűvel.



CuZn 37	sárgaréz
N	nikkelezett

Törzsadatok

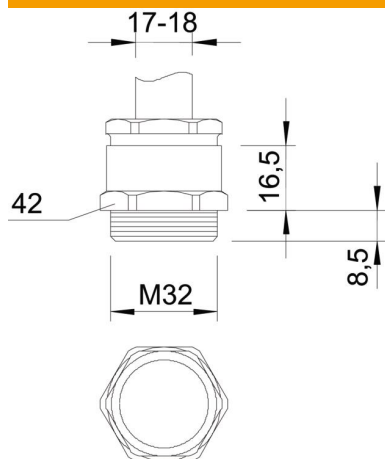
Cikkszám	2083655
Típus	163 MS M32
1. megnevezés	tömszelence
Gyártó	OBO
Méret	M32
Anyag	sárgaréz
Felület	nikkelezett
Felületi szabvány	
Legkisebb eladási egység mennyiségegység	10 Darab
Súly	8,21 kg
súly-mértékegység	kg/100 darab
CO2-lábnyom (GWP) bölcsőtől a kapuig	0,1655 kg CO2e / 1 Darab

Muszaki adatlap

Konuskabelverschraubung, metrisches Gewinde, kleiner
Dichtring, vernickelt
Cikkszám: 2083655



Méretetek



e méret	43,5 mm
L1 méret	8,5 mm
L2 méret	16,5 mm

Műszaki adatok

A tömítés fajtája	Tömítőgyűrű
Hajlítás elleni védelem	nem
D tömítési tartomány max.	26 mm
D tömítési tartomány min.	24 mm
Robbanásveszélyes alkalmazásokhoz	nem
Tömszelence lapos kábelhez	nem
Robbanásveszélyes zónához	nélkül
Menet	M32 x 1,5
Csavarmenet típusa	metrikus
Menethossz	8,5 mm
Üvegszállal erősített	nem
Halogénmentes	nem
Tömítőbetét, több kábelhez	nem
Ellenanyával	nem
Ütésálló	nem
Kulcsnyílás 1	42 mm
Kulcsnyílás 2	37 mm
Védettség	IP65
Húzás-tehermentesítési lehetőség	nem