

Muszaki adatlap

Tömszelence, többrétegű gyűrűs tömítés, PG menet

Cikkszám: 2082543



Hatlapú közbenső csokkal ellátott tömszelence. DIN 46320 szerinti C4 alak, DIN 40430 szerinti PG-csatlakozómenettel. Galvanikusan horganyzott és átlátszóra passzívált acél nyomógyűrűk. NR/SBR anyagú tömítőgyűrű. Védettség: csatlakozómenet tömítőgyűrűvel IP65, csatlakozómenet tömítőgyűrű nélkül IP54. Többrétegű gyűrűs tömítéssel.



CuZn 37 sárgaréz

N nikkelezett

Törzsadatok

Cikkszám	2082543
Típus	162 MS PG16
1. megnevezés	tömszelence
2. megnevezés	többrétegű gyűrűs tömítéssel
Gyártó	OBO
Méret	PG16
Anyag	sárgaréz
Felület	nikkelezett
Felületi szabvány	
Legkisebb eladási egység	25
mennyiségegység	Darab
Súly	3,19 kg
súly-mértékegység	kg/100 darab
CO ₂ -lábnyom (GWP) bölcsőtől a kapuig	0,0889 kg CO ₂ e / 1 Darab

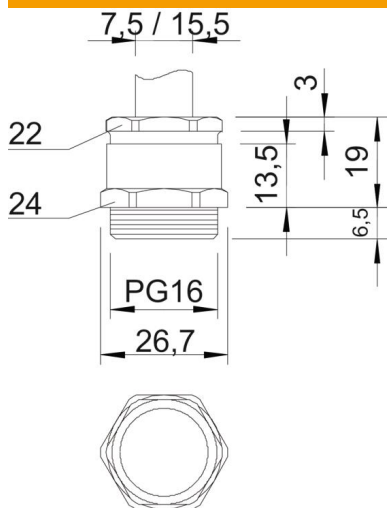
Muszaki adatlap

Tömszelence, többrétegű gyűrűs tömítés, PG menet



Cikkszám: 2082543

Méretetek



e méret	26,7 mm
L méret	19 mm
L max.	19 mm
L1 méret	6,5 mm
L2 méret	13,5 mm
L3 méret	3 mm

Műszaki adatok

A tömítés fajtája	kivágható tömítőgyűrű
Hajlítás elleni védelem	nem
D tömítési tartomány max.	15,5 mm
D tömítési tartomány min.	7,5 mm
Robbanásveszélyes alkalmazásokhoz	nem
Tömszelence lapos kábelhez	nem
Robbanásveszélyes zónához	nélkül
Menet	Pg 16
Csavarmenet típusa	PG
Menethossz	6,5 mm
Úvegzállal erősített	nem
Halogénmentes	nem
Tömítőbetét, több kábelhez	nem
Ellenanyával	nem
Útésálló	nem
Kulcsnyílás 1	24 mm
Kulcsnyílás 2	22 mm
Védettség	IP54
Húzás-tehermentesítési lehetőség	nem