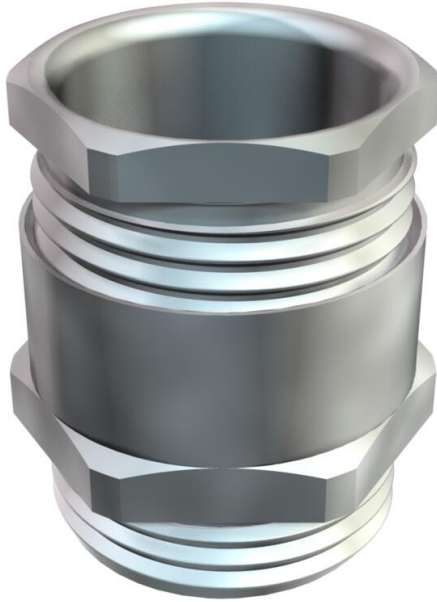


Muszaki adatlap

Tömszelence, többrétegű gyűrűs tömítés, PG menet

Cikkszám: 2082527



Hatlapú közbenső csomakkal ellátott tömszelence. DIN 46320 szerinti C4 alak, DIN 40430 szerinti PG-csatlakozómenettel. Galvanikusan horganyzott és átlátszóra passzívált acél nyomógyűrűk. NR/SBR anyagú tömítőgyűrű. Védettség: csatlakozómenet tömítőgyűrűvel IP65, csatlakozómenet tömítőgyűrű nélkül IP54. Többrétegű gyűrűs tömítéssel.

CEUK
CA IP 54 IP 65 Pg

CuZn 37 sárgaréz

N nikkelezett

Törzsadatok

Cikkszám	2082527
Típus	162 MS PG13.5
1. megnevezés	tömszelence
2. megnevezés	többrétegű gyűrűs tömítéssel
Gyártó	OBO
Méret	PG13,5
Anyag	sárgaréz
Felület	nikkelezett
Felületi szabvány	
Legkisebb eladási egység	50
mennyiségegység	Darab
Súly	2,63 kg
súly-mértékegység	kg/100 darab
CO ₂ -lábnyom (GWP) bölcsőtől a kapuig	0,0991 kg CO ₂ e / 1 Darab

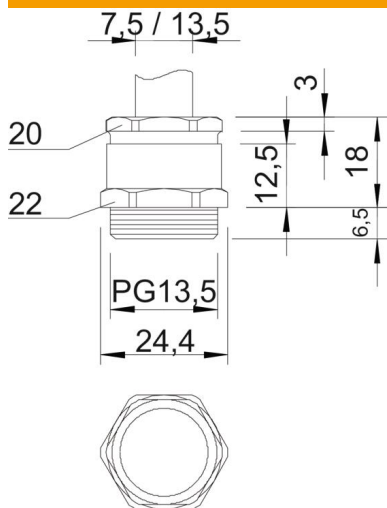
Műszaki adatlap

Tömszelence, többrétegű gyűrűs tömítés, PG menet



Cikkszám: 2082527

Méretetek



e méret	24,4 mm
L méret	18 mm
L max.	18 mm
L1 méret	6,5 mm
L2 méret	12,5 mm
L3 méret	3 mm

Műszaki adatok

A tömítés fajtája	kivágható tömítőgyűrű
Hajlítás elleni védelem	nem
D tömítési tartomány max.	13,5 mm
D tömítési tartomány min.	7,5 mm
Robbanásveszélyes alkalmazásokhoz	nem
Tömszelence lapos kábelhez	nem
Robbanásveszélyes zónához	nélkül
Menet	Pg 13,5
Csavarmentet típusa	PG
Menethossz	6,5 mm
Üvegszállal erősített	nem
Halogénmentes	nem
Tömítőbetét, több kábelhez	nem
Ellenanyával	nem
Útésálló	nem
Kulcsnyílás 1	22 mm
Kulcsnyílás 2	20 mm
Védettség	IP54
Húzás-tehermentesítési lehetőség	nem