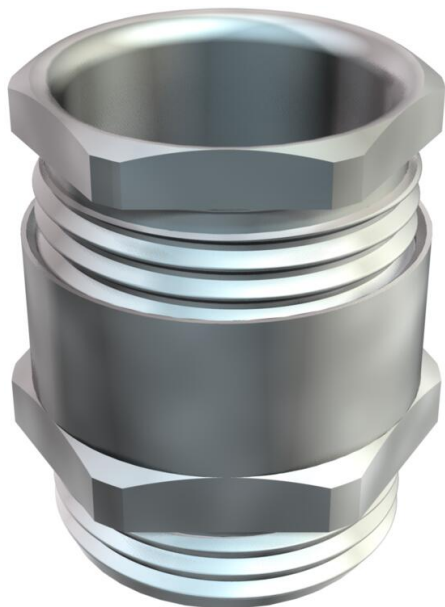


Muszaki adatlap

Konuskabelverschraubung, PG-Gewinde, kleiner Dichtring,
vernickelt

Cikkszám: 2082098



Hatlapú közbenső csomakkal ellátott tömszelence. DIN 46320 szerinti C4 alak, DIN 40430 szerinti PG menettel. Galvanikusan horganyzott és átlátszóra passzívált acél nyomógyűrűk. NR/SBR anyagú tömítőgyűrű. Védettségi: csatlakozómenet tömítőgyűrűvel IP 65, tömítőgyűrű nélkül IP 54. Egyszerű, kis belső átmérőjű tömítőgyűrűvel.

CE UK CA IP 54 IP 65 Pg

CuZn 37 sárgaréz

N nikkelezett

Törzsadatok

Cikkszám	2082098
Típus	163 MS PG 9
1. megnevezés	tömszelence
Gyártó	OBO
Méret	PG9
Anyag	sárgaréz
Felület	nikkelezett
Felületi szabvány	
Legkisebb eladási egység mennyiségegység	50 Darab
Súly	1,16 kg
súly-mértékegység	kg/100 darab
CO2-lábnyom (GWP) bölcsőtől a kapuig	0,0465 kg CO2e / 1 Darab

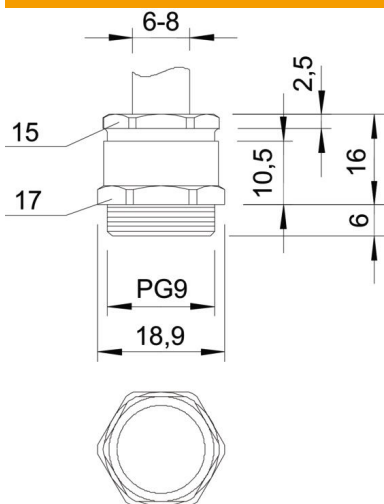
Muszaki adatlap

Konuskabelverschraubung, PG-Gewinde, kleiner Dichtring,
vernickelt

Cikkszám: 2082098



Méretetek



e méret	18,9 mm
L méret	16 mm
L max.	16 mm
L1 méret	6 mm
L2 méret	10,5 mm
L3 méret	2,5 mm

Műszaki adatok

A tömítés fajtája	Tömítőgyűrű
Hajlítás elleni védelem	nem
D tömítési tartomány max.	8 mm
D tömítési tartomány min.	6 mm
Robbanásveszélyes alkalmazásokhoz	nem
Tömszelence lapos kábelhez	nem
Robbanásveszélyes zónához	nélkül
Menet	Pg 9
Csavarmenet típusa	PG
Menethossz	6 mm
Üvegszállal erősített	nem
Halogénmentes	nem
Tömítőbetét, több kábelhez	nem
Ellenanyával	nem
Ütésálló	nem
Kulcsnyílás 1	17 mm
Kulcsnyílás 2	15 mm
Védettség	IP65
Húzás-tehermentesítési lehetőség	nem