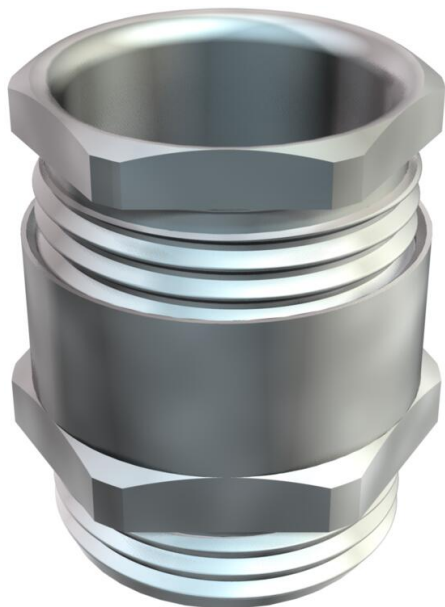


Muszaki adatlap

Konuskabelverschraubung, PG-Gewinde, kleiner Dichtring,
vernickelt

Cikkszám: 2082071



Hatlapú közbenső csokkal ellátott tömszelence. DIN 46320 szerinti C4 alak, DIN 40430 szerinti PG menettel. Galvanikusan horganyzott és átlátszóra passzívált acél nyomógyűrűk. NR/SBR anyagú tömítőgyűrű. Védettség: csatlakozómenet tömítőgyűrűvel IP 65, tömítőgyűrű nélkül IP 54. Egyszerű, kis belső átmérőjű tömítőgyűrűvel.

CE UK CA IP 54 IP 65 Pg

CuZn 37 sárgaréz

N nikkelezett

Törzsadatok

Cikkszám	2082071
Típus	163 MS PG 7
1. megnevezés	tömszelence
Gyártó	OBO
Méret	PG7
Anyag	sárgaréz
Felület	nikkelezett
Felületi szabvány	
Legkisebb eladási egység mennyiségegység	50 Darab
Súly	0,85 kg
súly-mértékegység	kg/100 darab
CO2-lábnyom (GWP) bölcsőtől a kapuig	0,0303 kg CO2e / 1 Darab

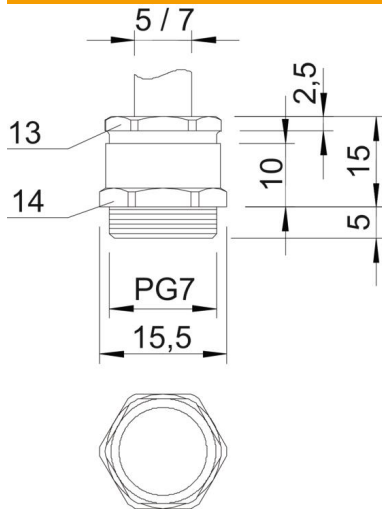
Muszaki adatlap

Konuskabelverschraubung, PG-Gewinde, kleiner Dichtring,
vernickelt

Cikkszám: 2082071



Méretetek



e méret	15,5 mm
L méret	15 mm
L	15 mm
max.	
L1 méret	5 mm
L2 méret	10 mm
L3 méret	2,5 mm

Műszaki adatok

A tömítés fajtája	Tömítőgyűrű
Hajlítás elleni védelem	nem
D tömítési tartomány max.	7 mm
D tömítési tartomány min.	5 mm
Robbanásveszélyes alkalmazásokhoz	nem
Tömszelence lapos kábelhez	nem
Robbanásveszélyes zónához	nélkül
Menet	Pg 7
Csavarmenet típusa	PG
Menethossz	5 mm
Üvegszállal erősített	nem
Halogénmentes	nem
Tömítőbetét, több kábelhez	nem
Ellenanyával	nem
Ütésálló	nem
Kulcsnyílás 1	14 mm
Kulcsnyílás 2	13 mm
Védettség	IP54
Húzás-tehermentesítési lehetőség	nem