

Muszaki adatlap

Rugós csatlakozókapcsok, 5-vezetékes

Cikkszám: 2054507



EN 60998 szerint bevizsgálva

Csavar nélküli összekötő tömör vezetékek csatlakoztatásához,

Névleges keresztmetszet:

5 x 0,5 mm² - 2,5 mm² merev vezetők

5 x 1,5 mm² - 2,5 mm² sodrott merev vezetők

Névleges feszültség 450 V

Névleges áram 24 A

Vezeték csupaszítási hossz: 8-9 mm

Vizsgáló nyílás: fáziskereső és vizsgáló pálca (max. Ø 2 mm)

Maximális környezeti hőmérséklet EN 60998 alapján: 90°C.



PA poliamid

Törzsadatok

Cikkszám	2054507
Típus	61 525 LGR
1. megnevezés	rugós vezeték-összekötő
2. megnevezés	csavarnélküli csatlakozókapocs
Gyártó	OBO
Méret	5x2,5mm ²
Szín	világosszürke; RAL 7035
Anyag	poliamid
Legkisebb eladási egység mennyiségegység	100 Darab
Súly	0,3 kg
súly-mértékegység	kg/100 darab

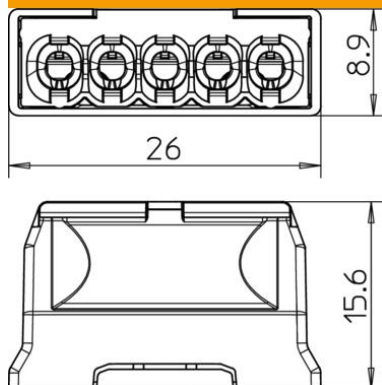
Műszaki adatlap

Rugós csatlakozókapcsok, 5-vezetékes

Cikkszám: 2054507



Méretetek



Hossz	26 mm
Szélesség	15,6 mm
Magasság	8,9 mm

Műszaki adatok

max. csatlakoztatható vezeték keresztmetszet, egyhuzalos	2,5 mm ²
Egyhuzalos csatlakoztatható vezető min. keresztmetszete	0,5 mm ²
Többhuzalos csatlakoztatható vezető max. keresztmetszete	2,5 mm ²
Többhuzalos csatlakoztatható vezető min. keresztmetszete	1,5 mm ²
Kapocshelyek száma pólusonként	5
lángálló	VDE 0471/DIN 695 2-1, vizsgálati hőmérséklet: 850 °C
Alkalmazható hajlékony vezetékhez	nem
Alkalmazható tömör vezetőhöz	nem
Alkalmazható sodrott vezetékhez	igen
Emelőkarral	nem
Névleges keresztmetszet max.	2,5 mm ²
Névleges keresztmetszet min.	0,5 mm ²
Névleges feszültség	450 V
Névleges áramerősség	24 A
Pólusszám	5
Keresztmetszet	5 x 0,5 mm ² - 2,5 mm ² merev vezető 5 x 1,5 mm ² - 2,5 mm ² sodrott merev vezető mm ²
Alkalmazási hőmérséklet-tartomány max.	90 °C
Alkalmazási hőmérséklet-tartomány min.	-5 °C