

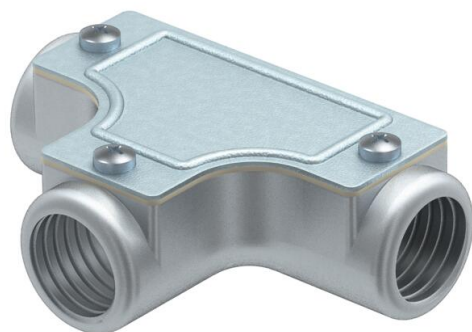
Muszaki adatlap

Ellenőrző T-idom menettel

Cikkszám: 2047606



Alumínium présöntvény ellenőrző T-idom belső menettel, csőszakaszokban leágazásként történő szereléshez. A felső rész levehető a könnyebb fektetéshez és a későbbi ellenőrzéshez.



AIG Alumínium présöntvény

Törzsadatok

Cikkszám	2047606
Típus	SKTM25W ALU
1. megnevezés	kontroll T-idom
2. megnevezés	menetes véggel
Gyártó	OBO
Méret	M25x1,5
Anyag	alumínium présöntvény
Legkisebb eladási egység	5
mennyiségegység	Darab
Súly	22 kg
súly-mértékegység	kg/100 darab
CO ₂ -lábnyom (GWP) bölcsőtől a kapuig	2,8696 kg CO ₂ e / 1 Darab

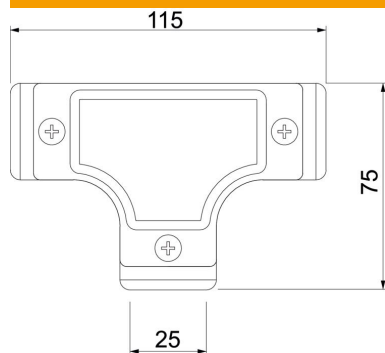
Muszaki adatlap

Ellenőrző T-idom menettel

Cikkszám: 2047606



Méreték



Hossz	115 mm
D méret	75 mm
L méret	115 mm
m méret (mm)	M25x1,5

Műszaki adatok

Kivitel	Menet
Menet	M25x1,5
Méret	25
Halogénmentes	nem
Szálhúzott felület	nem
Polírozott felület	nem