

Muszaki adatlap

Merítetten tűzihorganyzott acél csőív, menet nélkül

Cikkszám: 2046822



90°-os csőív karmantyúkkal (tokos végű), elektromos védőcsövekhez az MSZ EN 61386-1 szerint. Sorjamentes belső fallal.



St acél

FT merítetten tűzihorganyzott

Törzsadatok

Cikkszám	2046822
Típus	SBN63 FT
1. megnevezés	90°-os könyök acél
2. megnevezés	menet nélkül
Gyártó	OBO
Méret	Ø63mm
Anyag	acél
Felület	merítetten tűzihorganyzott
Felületi szabvány	DIN EN ISO 1461
Legkisebb eladási egység	3
mennyiségegység	Darab
Súly	174,2 kg
súly-mértékegység	kg/100 darab
CO ₂ -lábnyom (GWP) bölcsőtől a kapuig	4,1601 kg CO ₂ e / 1 Darab

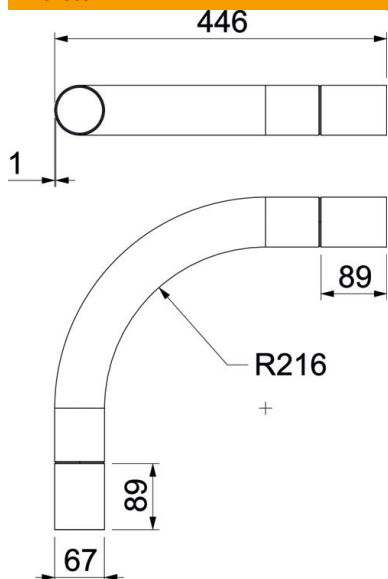
Muszaki adatlap

Merítetten tűzihorganyzott acél csőív, menet nélkül

Cikkszám: 2046822



Méretetek



A méret	163 mm
B méret	446 mm
D méret	67 mm
d méret	64 mm
l méret I	90 mm
m méret (mm)	M63
R méret	250 mm
t méret	1,5 mm

Műszaki adatok

Kivitel	rugós
Rugalmas	nem
csőátmérőhöz, névleges	63 mm
Halogénmentes	nem
Ellenőrző nyílással és fedéllel	nem
Karmantyúval	igen
Szálhúzott felület	nem
Polírozott felület	nem
Alkalmazási hőmérséklet-tartomány max.	400 °C
Alkalmazási hőmérséklet-tartomány min.	-45 °C
A csőív szöge	90 °
Kétrészes	nem