

Muszaki adatlap

Galvanikusan horganyzott acél csőív, menet nélkül

Cikkszám: 2046810



90°-os csőív karmantyúkkal (tokos végű), elektromos védőcsövekhez az MSZ EN 61386-1 szerint. Sorjamentes belső fallal.



- St** acél
- G** galvanikusan horganyzott

Törzsadatok

Cikkszám	2046810
Típus	SBN25 G
1. megnevezés	90°-os könyök acél
2. megnevezés	menet nélkül
Gyártó	OBO
Méret	Ø25mm
Anyag	acél
Felület	galvanikusan horganyzott
Felületi szabvány	EN ISO 19598 / EN ISO 4042
Legkisebb eladási egység	25
mennyiségegység	Darab
Súly	24,4 kg
súly-mértékegység	kg/100 darab
CO ₂ -lábnyom (GWP) bölcsőtől a kapuig	0,596 kg CO ₂ e / 1 Darab

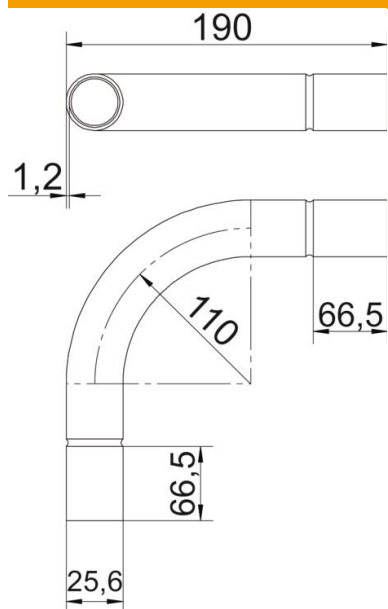
Muszaki adatlap

Galvanikusan horganyzott acél csőív, menet nélkül



Cikkszám: 2046810

Méretetek



A méret	66,5 mm
B méret	191 mm
D méret	28 mm
d méret	25,5 mm
l méret l	40 mm
m méret (mm)	M25
R méret	110 mm
t méret	1,2 mm

Műszaki adatok

Kivitel	rugós
Rugalmas	nem
csőátmérőhöz, névleges	25 mm
Halogénmentes	nem
Ellenőrző nyílással és fedéllel	nem
Karmantyúval	igen
Szálhúzott felület	nem
Polírozott felület	nem
A csőív szöge	90 °
Kétrészes	nem