

Muszaki adatlap

Fekete porszórt acél csőív, menettel

Cikkszám: 2046796



90°-os csőív elektromos védőcsövekhez az MSZ EN 61386-1 szerint, menetes végekkel az MSZ EN 60423 szerint. Sorjamentes belső fallal. Csőívenként egy darab összekötő karmantyú rá van csavarva.



St acél

PE50 PES50 - poliészter/epoxid

Törzsadatok

Cikkszám	2046796
Típus	SBNM32 SW
1. megnevezés	90°-os könyök acél
2. megnevezés	menetes véggel
Gyártó	OBO
Méret	M32x1,5
Szín	fekete; RAL 9005
Anyag	acél
Felület	PES50 - poliészter/epoxid
Felületi szabvány	
Legkisebb eladási egység	20
mennyiségegység	Darab
Súly	56,6 kg
súly-mértékegység	kg/100 darab
CO ₂ -lábnyom (GWP) bölcsőtől a kapuig	1,4086 kg CO ₂ e / 1 Darab

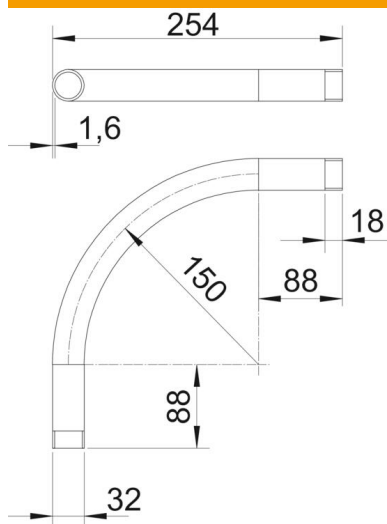
Muszaki adatlap

Fekete porszórt acél csőív, menettel

Cikkszám: 2046796



Méretetek



A méret	88 mm
B méret	254 mm
D méret	32 mm
I méret I	18 mm
m méret (mm)	M32
R méret	150 mm
t méret	1,6 mm

Műszaki adatok

Kivétel	Menet
Rugalmas	nem
csőátmérőhöz, névleges	32 mm
Menet	M32x1,5
Halogénmentes	nem
Ellenőrző nyílással és fedéllel	nem
Karmantyúval	igen
Szálhúzott felület	nem
Polírozott felület	nem
A csőív szöge	90 °
Kétrészes	nem