

Muszaki adatlap

Merítetten tűzihorganyzott acél csőív, menetes végekkel

Cikkszám: 2046789



90°-os csőív elektromos védőcsövekhez az MSZ EN 61386-1 szerint, menetes végekkel az MSZ EN 60423 szerint. Sorjamentes belső fallal. Csőívenként egy darab összekötő karmantyú rá van csavarva.



St acél

FT merítetten tűzihorganyzott

Törzsadatok

Cikkszám	2046789
Típus	SBNM32 FT
1. megnevezés	90°-os könyök acél
2. megnevezés	menetes véggel
Gyártó	OBO
Méret	M32x1,5
Anyag	acél
Felület	merítetten tűzihorganyzott
Felületi szabvány	DIN EN ISO 1461
Legkisebb eladási egység	20
mennyiségegység	Darab
Súly	56,6 kg
súly-mértékegység	kg/100 darab
CO ₂ -lábnyom (GWP) bölcsőtől a kapuig	1,7758 kg CO ₂ e / 1 Darab

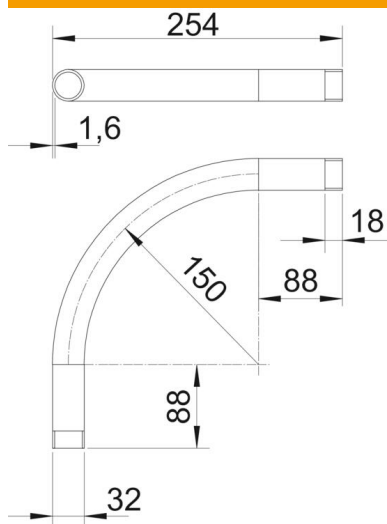
Muszaki adatlap

Merítetten tűzihorganyzott acél csőív, menetes végekkel

Cikkszám: 2046789



Méretetek



A méret	88 mm
B méret	254 mm
D méret	32 mm
I méret I	18 mm
m méret (mm)	M32
R méret	150 mm
t méret	1,6 mm

Műszaki adatok

Kivétel	Menet
Rugalmas	nem
csőátmérőhöz, névleges	32 mm
Menet	M32x1,5
Halogénmentes	nem
Ellenőrző nyílással és fedéllel	nem
Karmantyúval	igen
Szálhúzott felület	nem
Polírozott felület	nem
A csőív szöge	90 °
Kétrészes	nem