

Muszaki adatlap

Merítetten tűzihorganyzott acél csőív, menetes végekkel

Cikkszám: 2046788



90°-os csőív elektromos védőcsövekhez az MSZ EN 61386-1 szerint, menetes végekkel az MSZ EN 60423 szerint. Sorjamentes belső fallal. Csőívenként egy darab összekötő karmantyú rá van csavarva.



St acél

FT merítetten tűzihorganyzott

Törzsadatok

Cikkszám	2046788
Típus	SBNM25 FT
1. megnevezés	90°-os könyök acél
2. megnevezés	menetes véggel
Gyártó	OBO
Méret	M25x1,5
Anyag	acél
Felület	merítetten tűzihorganyzott
Felületi szabvány	DIN EN ISO 1461
Legkisebb eladási egység	25
menyiségegység	Darab
Súly	33 kg
súly-mértékegység	kg/100 darab
CO ₂ -lábnyom (GWP) bölcsőtől a kapuig	1,0908 kg CO ₂ e / 1 Darab

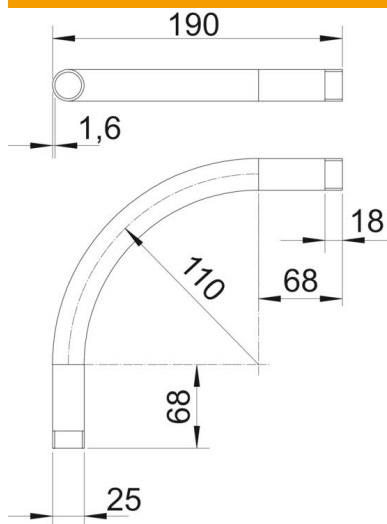
Muszaki adatlap

Merítetten tűzihorganyzott acél csőív, menetes végekkel

Cikkszám: 2046788



Méretetek



A méret	68 mm
B méret	190 mm
D méret	25 mm
I méret I	18 mm
m méret (mm)	M25
R méret	110 mm
t méret	1,6 mm

Műszaki adatok

Kivétel	Menet
Rugalmas	nem
csőátmérőhöz, névleges	25 mm
Menet	M25x1,5
Halogénmentes	nem
Ellenőrző nyílással és fedéllel	nem
Karmantyúval	igen
Szálhúzott felület	nem
Polírozott felület	nem
A csőív szöge	90 °
Kétrészes	nem